



---

**Automatic Washing Machine User Manual**  
دفترچه راهنمای استفاده از ماشین لباسشویی اتوماتیک پریمو

---



**PRIMO**  
Washing Machine

لطفا قبل از راه اندازی دستگاه، این دستورالعمل را به دقت بخوانید و از آن مراقبت نمایید تا در صورت نیاز مجدد در دسترس شما باشد.

**فهرست مطالب**

۱ ..... اطلاعات فنی

۲ ..... نکات ایمنی

۴ ..... آماده سازی دستگاه

۵ ..... نصب دستگاه

۹ ..... علایم بین المللی روی لباسها

۱۰ ..... روش برطرف کردن لکه ها

۱۳ ..... قسمت‌های مختلف دستگاه

۱۹ ..... طریقه استفاده

۲۲ ..... برنامه های شستشو

۴۰ ..... طریقه استفاده از شوینده

۴۱ ..... نگهداری و تمیز کردن

۴۳ ..... عیب یابی

۴۴ ..... پیغامهای خطا

۴۶ ..... نقشه برق

اطلاعات فنی			
عرض ۵۹۵ mm	ابعاد	به برجسب کنار دستگاه مراجعه کنید.	منبع برق
ارتفاع ۸۵۰ mm		به برجسب کنار دستگاه مراجعه کنید.	مجموع مصرف برق
عمق ۶۳۰ mm		به برجسب کنار دستگاه مراجعه کنید.	فیوز خودکار
لباس های پشمی و ظریف: ۱ kg		لباس های نخی و کتان: حد اکثر ظرفیت محصول الیاف مصنوعی: ۲ kg	حداکثر میزان لباس

## نکات ایمنی

⚠️ برای کاهش خطر برق گرفتگی، آتش سوزی، آسیب به دستگاه و یا آسیب دیدن افراد در حین استفاده از دستگاه نکات ایمنی زیر را با دقت بخوانید و رعایت کنید.




- این لباسشویی تنها برای استفاده در منزل طراحی شده است، از آن استفاده های نامتعارف نکنید.
- هرگونه تغییر در ساختار دستگاه خطرناک بوده و منجر به آسیب رسیدن به کاربر و دستگاه می شود.
- وزن دستگاه زیاد می باشد، بنابراین برای جابجایی و حمل آن باید اصول خاصی رعایت شود. (مراجعه شود به بخش آماده سازی)
- افرادی که با عملکرد دستگاه آشنا نیستند نباید با آن کار کنند.
- هرگونه تغییری در سیستم آب و برق دستگاه ممنوع می باشد.
- در هنگام نصب مراقب باشید که سیم برق در زیر دستگاه قرار نگیرد.
- قبل از استفاده برای جلوگیری از صدمه دیدن دستگاه، همه وسایل بسته بندی و حفاظتی را خارج کنید، عدم انجام این کار منجر به وارد آمدن آسیب جدی به دستگاه می شود.
- اگر لباسشویی روی فرش یا موکت قرار دارد بایستی مطمئن شوید که هوا آزادانه در زیر آن جریان دارد.
- دستگاه باید به پریز دارای سیم اتصال به زمین متصل گردد.
- از اتصال چند دستگاه به یک پریز مشترک خودداری نمایید.
- در پایان کار با دستگاه، دوشاخه را از پریز جدا کرده و شیر آب را ببندید.
- با دستان مرطوب دوشاخه را به پریز متصل نکنید و یا آن را نکشید. برای جدا کردن دوشاخه هرگز سیم اتصال را نکشید، بلکه خود دوشاخه را گرفته و از پریز بکشید.
- تنها لباسهایی که قابلیت شستشو با لباسشویی را دارند بشویید و اگر در این مورد شک دارید به برچسب لباس و جدول علائم بین المللی روی لباسها مندرج در صفحه ۹ مراجعه کنید.
- قبل از قرار دادن لباسها در دستگاه بررسی کنید که همه جیبها خالی باشند، زیرا اشیاء محکم یا نوک تیز مانند سکه، سوزن، میخ، یا حتی سنگ می توانند موجب وارد آمدن آسیب های جدی به دستگاه شوند.

- لباس های آلوده به مواد نفتی را با لباسشویی نشوید، بلکه ابتدا لکه ها را با مواد شوینده پاک کرده و صبر کنید تا لباسها کاملاً خشک شوند سپس آنها را با لباسشویی بشوید.
- از قراردادن لباسها روی درب لباسشویی یا وارد کردن نیروی اضافی روی درب خودداری کنید.
- پس از شستشوی پرده و پارچه های بلند، فیلتر خروجی را بررسی کرده و در صورت نیاز آن را تمیز کنید.
- هرگز دستگاه را تعمیر یا باز نکنید و برای هر اقدامی به مرکز سرویس مشتریان مراجعه نمایید.
- اگر سیم برق یا دوشاخه آسیب دید، تعویض آن باید بوسیله متخصص مرکز خدمات مشتریان انجام شود.
- قبل از تمیز کردن و انجام هرگونه سرویسکاری دوشاخه را از پریز جدا کنید.
- از قرار دادن دستگاه در مکانهای روباز و مرطوب خودداری کنید زیرا رطوبت در هنگام کار دستگاه موجب بروز خطر می گردد. همچنین از پاشیدن آب به قسمت کنترل پانل خودداری کنید.
- تعمیر دستگاه فقط باید بوسیله تعمیرکار مجاز مرکز خدمات مشتریان انجام شود در غیر اینصورت منجر به وارد آمدن آسیب های جدی به دستگاه شده و ضمانت نامه آن نیز باطل می گردد.
- برای شستشوی جوراب یا لباس های زیر از یک عدد کیسه نخی استفاده کنید به گونه ای که لباس ها را در آن قرار داده و کیسه را گره بزنید.
- برای تعمیر دستگاه فقط باید از قطعات اصلی استفاده شود.
- اگر دستگاه را برای مدت طولانی نیاز ندارید حتماً دوشاخه را از برق کشیده و شیرهای ورودی آب را ببندید.
- همچنین توصیه می شود که درب دستگاه را نیمه باز بگذارید تا هوا در داخل محفظه شستشو جریان داشته باشد.
- کابل برق را محکم خم نکنید و از قرار دادن اشیاء سنگین روی آن خودداری کنید، کابل برق آسیب دیده می تواند موجب برق گرفتگی یا جراحت شود.
- از قرار دادن گاز و موارد احتراق پذیر (بنزین، تینر، نفت، الکل و غیره) در اطراف دستگاه خودداری نمایید، ممکن است باعث انفجار و آتش سوزی شود.
- در صورتی که دستگاه پر از آب شد، سریعاً دستگاه را خاموش نموده و با مرکز خدمات درج شده در کارت ضمانت تماس بگیرید ( تماس با آب ممکن است موجب برق گرفتگی شود).
- هنگام تمیز کردن دستگاه، کابل برق را از پریز بکشید، ممکن است برق گرفتگی صورت بگیرد.

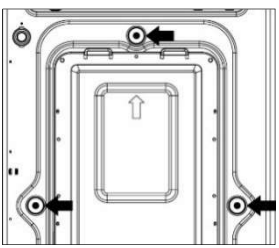
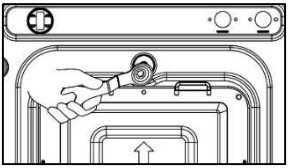
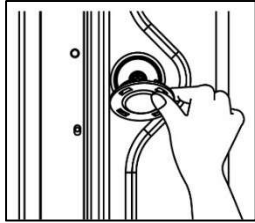
## آماده سازی دستگاه

۱. ابتدا دستگاه را از درون بسته بندی خارج نموده و کلیه فوم ها و دیگر اجزاء بسته بندی را از آن جدا کنید.

۲. لوازم همراه محصول را طبق لیست زیر کنترل کنید:

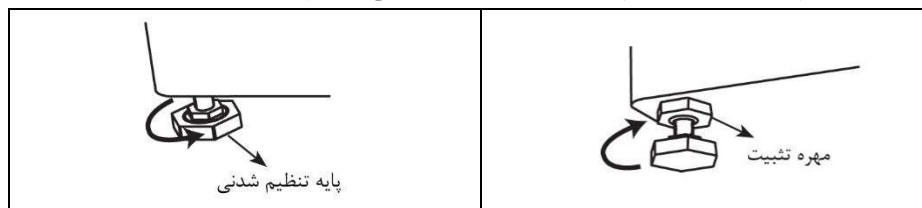
شیلنگ ورودی	دفترچه راهنما	درپوش پلاستیکی
		

- به هنگام نصب دستگاه برای جلوگیری از آسیبهای ناشی از حمل و نقل، ۳ عدد پیچ به همراه واشر لاستیکی در پشت بدنه نصب می شود که قبل از استفاده باید آن ها را جدا کرد، در غیر اینصورت در هنگام کار موجب تولید سر و صدا، لرزش شدید و خرابی دستگاه می گردد.
- پس از جدا کردن پیچ ها حتماً درپوش های پلاستیکی را در محل سوراخ ها قرار دهید.
- برای جابجائی دستگاه باید دوباره پیچ ها و واشرها را در جای خود قرار دهید، سپس آن را جابجا نمایید.

موقعیت پیچ های حمل و نقل	پیچ ها را باز کنید	قرار دادن درپوش ها
		

### نصب دستگاه

- پس از پیدا کردن مناسب ترین مکان برای قرار دادن دستگاه، سطح آنرا با استفاده از ۴ پایه تنظیم شونی تراز کنید.
- در هنگام قرار دادن و تنظیم پایه ها مهره ها را به خوبی محکم کنید.



- اگر دستگاه به خوبی نصب نشده و تراز نباشد، در هنگام کار کردن حرکت کرده و تولید صدا می کند و ممکن است آسیب ببیند.

### روش تنظیم پایه های دستگاه

- پایه های عقبی دستگاه را تا انتها محکم نموده و مهره های قفل کن را به بدنه فیکس نمائید. محصول را در محل تعبیه شده قرار داده و پایه های جلویی را طوری تنظیم کنید تا دستگاه کاملاً در محل خود به صورت قطری فیکس و تراز گردد سپس مهره قفل کن را زیر بدنه محکم کنید.
- توجه:** جهت اطمینان از اینکه دستگاه درست تراز شده است، قسمت فوقانی دستگاه را به جلو نکان دهید و مطمئن شوید که هیچگونه لقی وجود ندارد.
- توصیه می شود دستگاه را در مکان های بسیار سرد قرار ندهید.
  - مقداری فضا در اطراف دستگاه در نظر بگیرید: چپ و راست ۲ سانتیمتر و پشت ۱۰ سانتیمتر



**وجود هر گونه رطوبت احتمالی در دستگاه بدلیل تست  
عملکردی محصول توسط شرکت سازنده می باشد.**

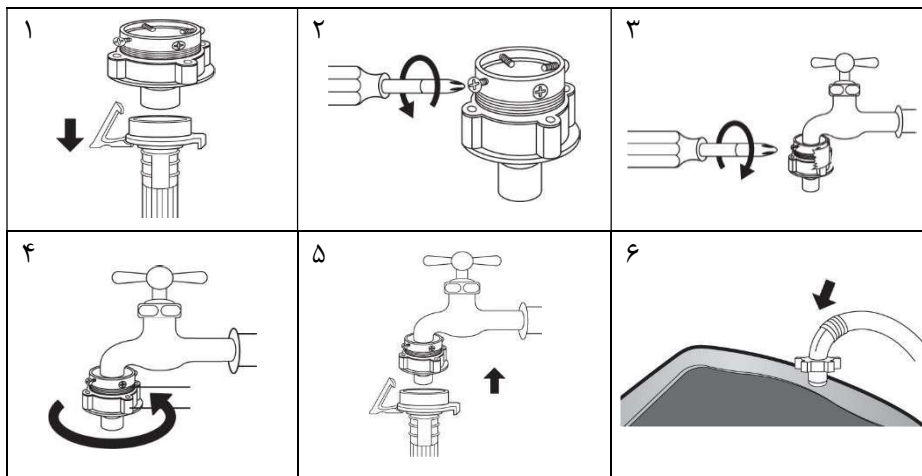
## روش اتصال لوله های آب لباسشویی

در لباسشویی هایی که مجهز به دو ورودی آب هستند یکی را به شیر آب گرم و دیگری را به شیر آب سرد متصل کنید. در صورتی که تنها یک لوله آب وجود دارد آن را به ورودی آب سرد متصل کنید، در این مواقع باید ورودی آبگرم مسدود شود یا از شیر یک به دو استفاده گردد.

▪ اگر از سیستم تقویت فشار آب ورودی استفاده می نمائید بایستی فشار ورودی آب دستگاه بصورت دستی تنظیم شود.

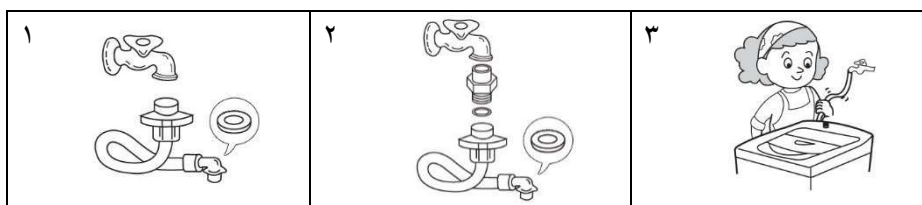
### برای شیرهای آب معمولی

- ۱) یقه لوله ورودی را پایین بکشید تا بتوانید رابط را از آن جدا سازید.
- ۲) سپس ۴ عدد پیچ اطراف رابط را آهسته باز کنید تا جاییکه براحتی به شیر آب متصل شود.
- ۳) پس از آن پیچ های رابط را ببندید تا محکم به شیر متصل شود.
- ۴) چسب دور رابط را باز کرده و قطعه پایین رابط را بپیچانید تا محکم شود.
- ۵) یقه لوله ورودی را پایین کشیده و لوله ورودی را به شیر آب متصل کنید.
- ۶) انتهای دیگر لوله ورودی را به ورودی دستگاه متصل کنید و در جهت عقربه های ساعت بچرخانید تا محکم شود.

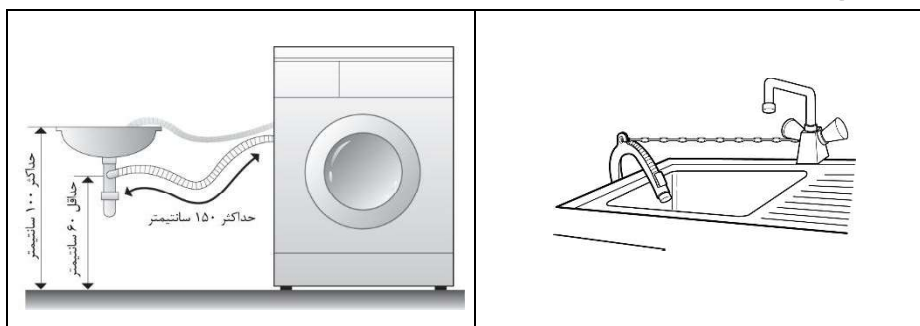


**برای شیرهای آب سرپیچدار**

- ۱) لوله ورودی را به شیر آب ببندید بدین صورت که رابط را بدور شیر بپیچانید.
- ۲) در صورت لزوم می توانید از رابط ورودی استفاده کنید.
- ۳) انتهای دیگر ورودی آب را به لباسشویی متصل کرده و بچرخانید تا محکم شود.



- پس از اتصال لوله ورودی، شیر آب را باز کنید و اجازه دهید مقدار زیادی آب خارج شود تا اینکه رنگ آن شفاف شده و هیچگونه رسوبات و ناخالصی نداشته باشد.
  - لوله تخلیه را از پلاستیک لوازم جانبی خارج کرده و به خروجی تخلیه موجود در پشت دستگاه متصل نمایید.
  - در صورتی که لوله تخلیه فاضلاب در نزدیکی دستگاه وجود ندارد، برای تخلیه می توان نگهدارنده لوله را بر روی لبه دستشویی یا سینک ظرفشویی قرار داد.
- توجه:** سر لوله تخلیه نباید در آب فرو رود، همچنین در صورت بلند کردن لوله تخلیه طول آن نباید بیشتر از ۱۵۰ سانتیمتر شود.





## روش اتصال به برق

- مطمئن شوید که ولتاژ نوشته شده بر روی برچسب اطلاعات فنی (برچسبی که در پشت لباسشویی قرار دارد) با ولتاژ منزل شما مطابقت داشته باشد.
- پریزها و سیم های برق باید توانائی ارائه حداکثر بار الکتریکی را داشته باشند.
- پریز باید دارای سیم اتصال به زمین باشد.
- لباسشویی نباید با رابط یا سه راهی به پریز متصل شود.
- چنانچه پریز برق به سیستم ارت ساختمان متصل است دیگر نیازی به سیم ارت اضافی نمی باشد در غیراینصورت باید یک سیم ارت اضافی پشت دستگاه در بالای آن بسته شده و سر دیگر سیم به زمین (ارت) متصل شود. (این کار باید حتماً توسط سرویسکار مرکز مجاز خدمات مشتریان انجام شود)
- دوشاخه باید در محلی باشد که دسترسی به آن آسان باشد.

## اطلاعات مفید

- صرفه جویی آب و برق در طی فرآیند شستشو:
- جمع آوری لباسها برای یکبار بارگیری کامل لباسشویی
  - زیاد پر نکردن لباسشویی
  - پیش شستشوی لباسهای بسیار کثیف
  - کاهش مقدار پودر شوینده یا انتخاب برنامه های شستشوی سریع یا کوتاه برای لباس های کم چرک
  - انتخاب مناسب دمای شستشو (فقط برای لباس های بسیار کثیف از ۶۰ درجه سانتیگراد تجاوز کنید).
  - بیش از مقدار مورد نیاز پودر شوینده استفاده نکنید.
  - استفاده از مواد نرم کننده لباس ها را نرم تر و اتوی آنها را راحت تر می نماید.

**علائم بین المللی روی لباسها**

قبل از شستشوی لباسها به برجسب آنها توجه کنید. جدول زیر راهنمای علائم لباس ها می باشد.

	اتوکردن تا دمای حداکثر ۱۰۰ درجه		شستشوی معمولی
	اتو نشود		شستشوی ملایم
	خشکشویی با استفاده از حلال		شستشو تا دمای حداکثر ۹۵ درجه
	خشکشویی تنها با شوینده مایع و الکل خالص		شستشو تا دمای حداکثر ۶۰ درجه
	خشکشویی تنها با استفاده از پرکلرید، شوینده مایع و الکل خالص		شستشو تا دمای حداکثر ۴۰ درجه
	خشکشویی نشود		شستشو تا دمای حداکثر ۳۰ درجه
	بصورت پهن شده خشک شود		شستشو با دست
	بصورت آویخته خشک شود		با آب شسته نشود
	روی بند رخت خشک شود		شستشو با سفیدکننده در آب سرد
	با استفاده از دستگاه خشک کن در حرارت ملایم خشک شود		سفیدکننده اضافه نشود
	با استفاده از دستگاه خشک کن در حرارت پایین خشک شود		اتوکردن تا دمای حداکثر ۲۰۰ درجه

## روش برطرف کردن لکه ها

لکه ها و آلودگی های زیاد و سخت را باید با عملیات پیش شستشو یا خیساندن از بین برد. عملیات خیساندن، لکه بری لکه های پروتئینی مثل خون، شیر یا سبزه را آسانتر می کند. پیش شستشو به سست کردن آلودگی ها قبل از شستشو کمک می کند. جهت خیساندن لباس ها حتماً از آب ولرم استفاده کنید؛ آب داغ موجب تثبیت شدن لکه ها می شود. سعی کنید لکه ها را همان زمانی که بوجود می آیند از بین ببرید.

قبل از برطرف کردن لکه ها ابتدا نوع لکه، مدت زمان ایجاد لکه، نوع لباس و اینکه آیا لباس رنگ ثابت است یا خیر را مشخص کنید. لکه ها را با آب سرد یا ولرم تمیز کنید. هنگامی که نیاز به استفاده از سفید کننده است از مواد سفید کننده ای استفاده کنید که لباس را خراب نمی کند. بعضی از لکه ها را نمی توان تنها با لباسشویی از بین برد و نیاز به شستشو با دست نیز دارند، برای اینکار قبل از برطرف کردن هرگونه لکه ای با دست، ابتدا بر روی گوشه ای از لباس انجام دهید. (از گوشه لکه شروع کرده و به داخل آن نفوذ کنید، با این روش از بوجود آمدن حلقه سیاه بدور لکه جلوگیری می شود).

چند روش از بین بردن لکه ها در زیر آورده شده است:

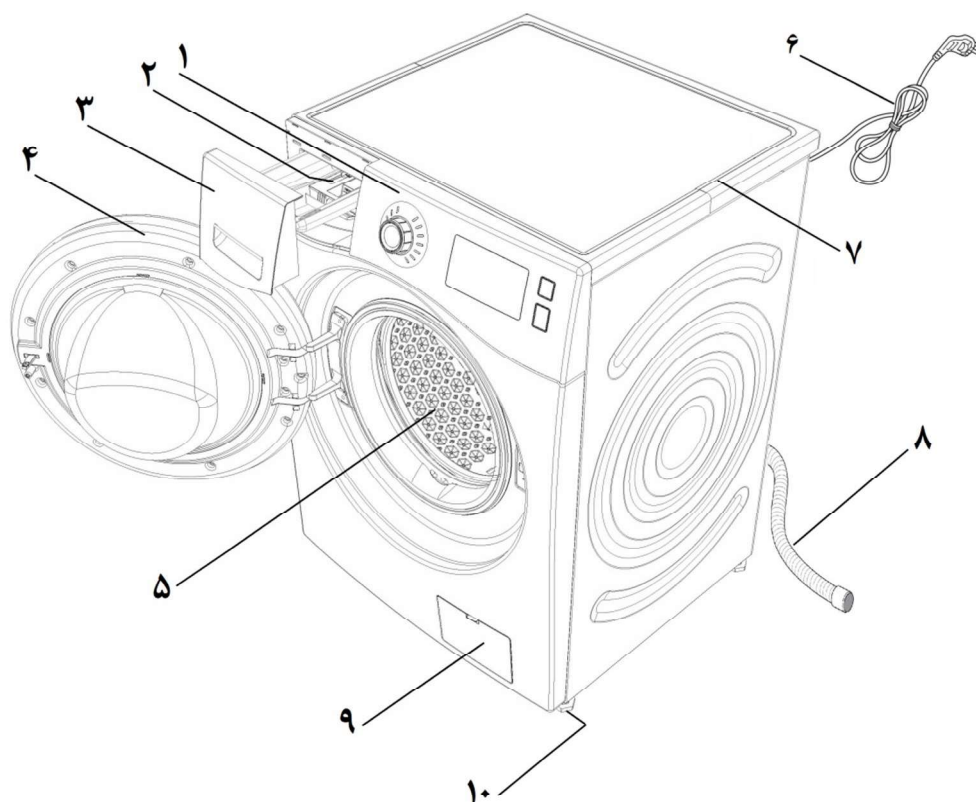
با استفاده از پارچه ضخیمی واکس را پاک کنید سپس زیر و روی لباس دوتکه کاغذ جذب کننده (Absorbent paper) قرار دهید و اتوی داغ را روی آن بگذارید.	واکس
با استفاده از پارچه نرم آغشته به الکل سفید لباس را تمیز کنید. مراقب باشید که لکه پخش نشود.	جوهر خودکار و امثال آن
اگر لباس قابلیت شستشو با مواد سفید کننده را دارد، به لباسشویی مقداری مایع سفید کننده اضافه کنید (به جدول و برنامه های شستشو مراجعه کنید) و یا قسمت کثیف لباس را در آب اکسیژنه ۱۰ بمدت ۱۰ تا ۱۵ دقیقه قرار دهید.	لکه های سیاه و کثیف
پارچه آغشته به محلول آب اکسیژنه ۱۰ را روی لکه قرار داده و با اتوی نسبتاً داغ اتو کنید.	علائم زرد ناشی از اتو

## DAEWOO

علائم زنگ زدگی (ناشی از قسمت‌های فلزی لباس)	بر روی لکه، آبلیمو و نمک ریخته و آن را در آفتاب قرار دهید و سپس بصورت عادی بشویید.
آدامس	بر روی آن مقداری یخ قرار دهید و تا آنجا که ممکن است آدامس را جدا کنید، سپس با پارچه پنبه ای آغشته به <b>استون</b> (لاک پاک کن) آن را پاک کنید.
رنگ روغنی	رنگ های تازه را پاک کرده و با مواد خشک شویی <b>متیل ترابنتین</b> تمیز کنید و بصورت عادی بشویید.
رنگ پلاستیک	هنگامی که رنگ هنوز تازه است با آبگرم آبکشی کرده و بصورت عادی بشویید.
رژلب	لکه های روی لباس های پشمی یا پنبه ای را می توان با استفاده از پارچه آغشته به <b>اتر</b> پاک کرد. لکه های روی لباس های ابریشمی نیاز به <b>تری کلرواتیلن</b> دارد.
لاک	تکه ای کاغذ جذب کننده روی قسمت لکه دار قرار داده سپس پشت لباس را <b>استون</b> بمالید و مرتباً کاغذ را تعویض نمایید و این عمل را تا زمان از بین رفتن لکه ادامه دهید.
قیح	مقداری گره تازه روی لکه بمالید و مدتی آن را به حال خود رها کنید سپس با <b>روغن ترابنتین</b> آنرا پاک کنید.
لکه سبزه و چمن	کمی <b>استون</b> بر روی لکه بمالید سپس آن را در آبسرد حاوی شوینده آنزیم دار بخیسانید.
خون	فوراً با آب سرد بشویید و اگر هنوز لکه باقیست آن را در آب نمک بخیسانید و با صابون بشویید.
کاکائو / شکلات	آن را در آبسرد حاوی شوینده آنزیم دار بخیسانید. اگر هنوز لکه باقیست با استفاده از کمی شوینده شسته و با آبسرد آب بکشید.
قهوه	فوراً لباس را بطور عمودی در آب قرار دهید و با آبسرد آب بکشید. اگر هنوز لکه باقیست با استفاده از کمی شوینده و آبگرم (تا جائیکه جنس لباس اجازه می دهد) بشویید.
خامه/ بستنی	با آبسرد آبکشی کرده و بصورت عادی بشویید. اگر هنوز لکه

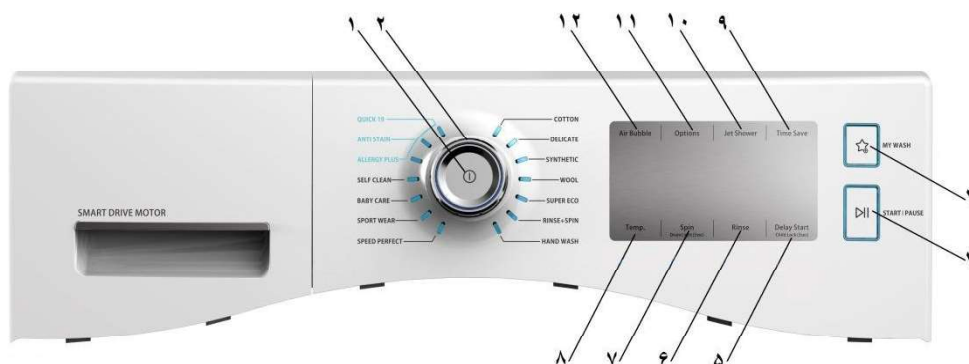
	باقیست با استون آن را از بین ببرید.
عطر	قسمت مورد نظر را با سرکه سفید شسته و با آب سرد آب بکشید. اگر هنوز لکه باقیست با استون تمیز کرده یا آن را با شوینده آنزیم دار بخیسانید.
تخم مرغ	با شوینده آنزیم دار در آب سرد بخیسانید سپس آبکشی کرده و بصورت عادی بشویید.
میوه	فوراً با آب سرد آبکشی کنید، سپس کمی شوینده بر روی لکه ریخته و بصورت عادی بشویید.
گریس/روغن	قسمت لکه دار را برروی کاغذ جاذب قرار دهید و از پشت آن تمیز کردن را شروع کنید، بدین صورت که با استون یا مایع خشک شویی تمیز کرده و بصورت معمولی بشویید.
کیک	با آب گرم و شوینده بشویید سپس روی آن آبلیمو ریخته و در آفتاب قرار دهید و بصورت عادی بشویید. اگر هنوز لکه باقیست و مشکلی برای لباس بوجود نمی آید از سفید کننده استفاده کنید.
لجن	لجنهای خشک را با مسواک جدا کنید و با آب سرد آب بکشید. اگر هنوز لکه باقیست با کمی شوینده آن را تمیز نموده و بصورت عادی بشویید.

قسمت های مختلف دستگاه



(۱)	کنترل پانل	(۷)	صفحه رو
(۲)	اهرم آزادسازی جاپودری	(۸)	لوله تخلیه
(۳)	کشوی جاپودری	(۹)	پمپ تخلیه ، درب بازکن
(۴)	درب دستگاه		اضطراری و تخلیه اضطراری
(۵)	محفظه شستشو(درام)	(۱۰)	پایه های تنظیم شدنی
(۶)	دوشاخ برق		

قسمتهای مختلف کنترل پانل



هشدار!

تمام دکمه ها به غیر از دکمه Power در این محصول لمسی می باشد و در هنگام کار با محصول، دکمه ها را نباید بیش از حد فشار داد یا ضربه زد ، زیرا ممکن است موجب آسیب دیدگی دستگاه گردد.

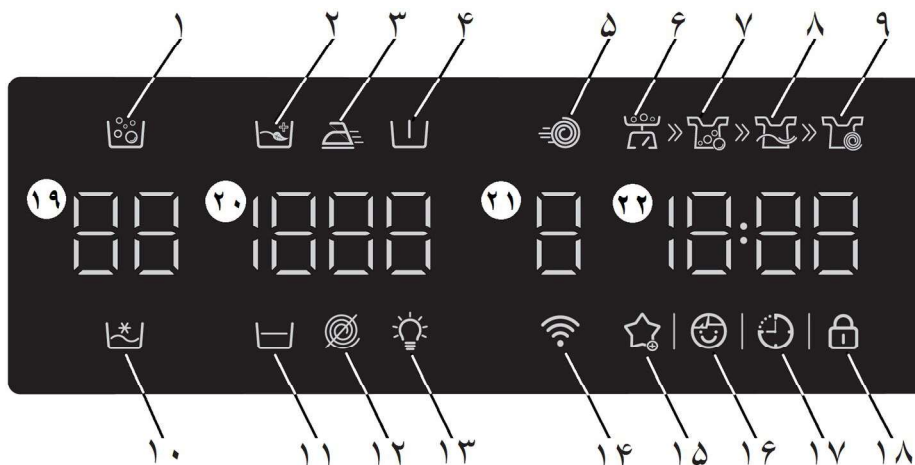
1	<b>دکمه Power</b>	جهت روشن/خاموش کردن دستگاه بکار می‌رود، دکمه در وسط ولوم قرار دارد.
۲	<b>ولوم تنظیم برنامه های شستشو</b>	ولوم برای انتخاب برنامه ی مورد نظر بکار می‌رود، پس از روشن کردن دستگاه ولوم را چرخانده تا بر روی برنامه مورد نظر تنظیم شود با انتخاب برنامه چراغ مربوط به آن روشن می‌شود. برای اطلاعات بیشتر در مورد انتخاب برنامه مناسب به قسمت برنامه های شستشو مراجعه کنید.
3	<b>دکمه Start/Pause</b>	از این دکمه جهت شروع و توقف موقت چرخه شستشو استفاده می‌شود. برای شروع برنامه شستشو این دکمه را لمس نمایید تا دستگاه شروع بکار کند. هنگامی که در حین چرخه شستشو قصد تغییر یا توقف برنامه را دارید ابتدا این دکمه را ۲ ثانیه لمس کرده،(در این زمان حلقه اطراف دکمه به صورت چشمک زن می‌شود) سپس برنامه را تنظیم کرده و مجدداً این دکمه را لمس کنید.
4	<b>دکمه My Wash</b>	با استفاده از این کلید برنامه مورد علاقه ذخیره شده و در هر زمان قابل استفاده خواهد بود. برای ذخیره سازی برنامه مورد علاقه، ابتدا برنامه را به صورت دستی روی محصول تنظیم می‌کنیم سپس با لمس دکمه My Wash به مدت ۳ ثانیه برنامه ی مورد علاقه در حافظه ی محصول ذخیره می‌شود (با

<p>خاموش کردن و یا قطع برق دستگاه، برنامه ذخیره شده در حافظه باقی خواهد ماند). پس از ذخیره برنامه مورد علاقه، همواره می توان با لمس و رها کردن دکمه My Wash کمتر از ۳ ثانیه، محصول را درحالت کاری برنامه‌ی ذخیره شده قرار داد.</p> <p>برای ذخیره برنامه جدید کفایت برنامه مورد نظر را انتخاب نموده و مجدداً دکمه My Wash را به مدت ۳ ثانیه لمس نمایید.</p>	
<p>جهت ایجاد تاخیر در اجرای برنامه استفاده می‌شود. اگر قصد دارید که لباسشویی در زمان خاصی و با تاخیر شروع به کار کند می‌توانید زمان مورد نظر را تا انتهای برنامه تنظیم کنید. این زمان از ۱ تا ۱۲ ساعت بر حسب برنامه انتخابی قابل تنظیم می‌باشد.</p> <p>جهت تنظیم مدت زمان می‌بایست پس از روشن کردن دستگاه و انتخاب برنامه مورد نظر، دکمه Delay start را لمس کنید تا به زمان مورد نظر برسید سپس دکمه Start/Pause را لمس کنید.</p>	<p><b>دکمه Delay start</b></p>
<p>با لمس کردن این دکمه به مدت ۳ ثانیه در هنگام کار، قفل کودک فعال شده و اگر بطور اتفاقی یکی از دکمه‌ها انتخاب شود، تنظیمات دستگاه به هم نمی‌خورد. جهت خارج کردن دستگاه از این حالت مجدداً این دکمه را به مدت ۳ ثانیه لمس کنید. با این عملکرد می‌توان از دستکاری تنظیمات حین کار توسط کودکان جلوگیری نمود. برای تغییر برنامه، زمانی که دستگاه در حالت قفل کودک قرار دارد ابتدا دستگاه را از حالت قفل خارج کرده، سپس دکمه Start/Pause را لمس نمایید، برنامه را تغییر دهید و مجدداً دکمه Start/Pause را لمس کنید.</p> <p>توجه: هنگامی که برق دستگاه قطع شود عملکرد قفل کودک غیر فعال می‌گردد.</p>	<p>5</p> <p><b>Child Lock (۳ ثانیه)</b></p>
<p>در همه برنامه‌ها، با لمس این دکمه تعداد دفعات آبکشی قابل تنظیم است. این تعداد با توجه به برنامه‌ی انتخاب شده برای شستشو، از ۱ تا ۵ بار قابل تنظیم می‌باشد.</p>	<p>۶</p> <p><b>دکمه Rinse</b></p>
<p>جهت تنظیم سرعت خشک کن استفاده می‌شود. پس از انتخاب برنامه شستشوی مورد نظر، این گزینه در شش حالت   No spin   Rinse Hold   ۴۰۰   ۸۰۰   ۱۰۰۰   ۱۴۰۰ قابل تنظیم می‌باشد.</p>	<p><b>دکمه Spin</b></p>
<p>با لمس این دکمه به مدت ۳ ثانیه، چراغ داخل لباسشویی روشن می‌شود، و می‌توانید داخل لباسشویی را مشاهده نمایید.</p> <p>برای صرفه جویی در انرژی، دستگاه پس از مدتی چراغ را به صورت خودکار خاموش می‌نماید. برای خاموش نمودن چراغ به صورت دستی نیز کفایت این دکمه را به مدت ۳ ثانیه لمس نمایید.</p>	<p>۷</p> <p><b>Light on (۳ ثانیه)</b> (فقط در مدل‌های ۹ کیلوپی می‌باشد)</p>



<p>جهت انتخاب این عملکرد دکمه Spin را لمس کنید تا چراغ Rinse Hold بر روی نمایشگر روشن شود. با انتخاب این عملکرد در انتهای برنامه پس از انجام آبکشی دستگاه وارد چرخه خشک کن نشده و لباسها در آب غوطه ور می‌مانند. برای غیر فعال کردن این عملکرد و انجام تخلیه و خشک کن، پس از خاموش و روشن کردن دستگاه باید دکمه Spin را لمس کنید و دکمه Start را نیز لمس کنید.</p>	<p>Rinse Hold</p>	
<p>جهت انتخاب این عملکرد دکمه Spin را لمس کنید تا چراغ No Spin بر روی نمایشگر روشن شود. با انتخاب این عملکرد در انتهای برنامه پس از انجام آبکشی دستگاه آب را تخلیه نموده و برنامه‌ی شستشو تمام می‌شود.</p>	<p>No Spin</p>	
<p>در صورتی که بخواهید تنها از خشک کن دستگاه استفاده کنید، بلافاصله پس از زدن دکمه Power، با یک بار لمس کردن دکمه Spin و پس از آن با لمس دکمه Start دستگاه وارد برنامه خشک کن می‌شود.</p>	<p>Spin Only</p>	
<p>جهت تنظیم درجه حرارت آب در مرحله شستشو بکار می‌رود. درجه حرارت را می‌توانید از آپسرد تا ۹۵ درجه سانتیگراد تنظیم کنید.</p>	<p>دکمه Temp</p>	<p>۸</p>
<p>بعد از انتخاب برنامه‌ها، با لمس این دکمه در برخی از برنامه‌ها زمان برنامه کوتاه‌تر می‌شود.</p>	<p>دکمه Time Save</p>	<p>۹</p>
<p>با انتخاب این عملکرد، در حین شستشو، آب داخل محفظه بر روی لباس پاشش می‌شود که این عملکرد در افزایش کیفیت شستشو تاثیر دارد. (لازم به ذکر است که این عملکرد در تعدادی از برنامه های شستشو به صورت پیش فرض فعال است).</p>	<p>دکمه Clean Jet Shower</p>	<p>۱۰</p>
<p>با لمس مکرر این دکمه عملکردهای اتوی آسان (Easy Iron) آبکشی بهداشتی (Healthy Rinse) و پیش شستشو (Pre Wash) قابل انتخاب هستند (می‌توان دو یا سه عملکرد مذکور را به صورت همزمان فعال نمود). این عملکردهای انتخابی در کنار برنامه های شستشوی اصلی کار می‌کنند و ممکن است در برخی برنامه های شستشو قابل انتخاب نباشند.</p>	<p>دکمه Option</p>	
<p>عملیات پیش شستشو است که اگر لباسها خیلی کثیف هستند از آن استفاده کنید. با انتخاب این گزینه دستگاه یک شستشو و خشک کن اضافی را قبل از شستشوی اصلی انجام می‌دهد.</p>	<p>Pre Wash</p>	<p>۱۱</p>
<p>با فعال نمودن این عملکرد در برنامه شستشو، روند اتوکشی لباس ها با سهولت بیشتری انجام می‌گیرد.</p>	<p>Easy Iron</p>	
<p>انتخاب این عملکرد با تغییر آبکشی آخر برنامه باعث می‌گردد لباسها از مواد شوینده کاملا پاک شود.</p>	<p>Healthy Rinse</p>	
<p>انتخاب این عملکرد باعث حل شدن بهتر مواد شوینده با آب در هنگام شستشو می‌شود که موجب شستشوی بهتر لباسها می‌گردد.</p>	<p>دکمه Air bubble</p>	<p>۱۲</p>

قسمتهای مختلف صفحه نمایشگر



- (۱۲) No Spin : شستشو بدون خشک کردن
- (۱۳) Drum Light : روشنایی داخل درام
- (۱۴) WiFi : کنترل بی سیم
- (۱۵) My Wash : شستشوی من
- (۱۶) Child Lock : قفل کودک
- (۱۷) Time Save : ذخیره زمان
- (۱۸) Door Lock : قفل درب دستگاه
- (۱۹) نمایشگر دما
- (۲۰) نمایشگر دور خشک کن
- (۲۱) نمایشگر تعداد آب کشی
- (۲۲) نمایشگر زمان ( شستشو و زمان تاخیر)

- (۱) Air Bubble : شستشو با حباب
- (۲) Healthy Rinse : شستشوی بهداشتی
- (۳) Esay Iron : اتوی آسان
- (۴) Pre-Wash : پیش شستشو
- (۵) Jet Shower : شستشو با پاشش آب
- (۶) مرحله اول شستشو : تشخیص میزان لباس
- (۷) مرحله دوم شستشو : مرحله شستشو
- (۸) مرحله سوم : مرحله آبکشی
- (۹) مرحله چهارم : مرحله خشک کن
- (۱۰) Temp Cold : آب سرد
- (۱۱) Rinse Hold : غوطه وری

## ویژگی های محصول

**شستشوی مقرون به صرفه:** با استفاده از این قابلیت لباسشویی عملیات شستشو را با حداقل انرژی انجام خواهد داد.

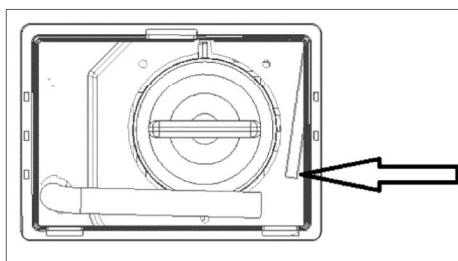
**نانو سیلور:** این لباسشویی دارای قابلیت نانو سیلور است بدین صورت که حمل کننده های لباس داخل درام دارای عنصر نقره می باشد و در خلال شستشو یون های نقره به داخل آب آزاد شده و موجب میکروب کشی و ضد عفونی شدن لباس ها تا ۹۹/۹ درصد می شود.

**سیستم حباب ساز:** با این تکنولوژی جدید در خلال شستشو میلیونها حباب در آب موجود در درام آزاد می شود که موجب بهتر حل شدن مواد شوینده و شستشوی بهتر لباس ها می شود.

**صدای کم:** این دستگاه قابلیت این را دارد که با سنجش مقدار لباس موجود عملیات شستشو را با کمترین صدای ممکن انجام دهد.

**در بازکن اضطراری:** در صورتی که درب محصول دچار مشکل شود و به صورت اتوماتیک باز نشود می توان از در بازکن اضطراری استفاده و در را به صورت دستی باز کرد.

▪ در شکل زیر محل جانمایی این در بازکن اضطراری در کنار پمپ تخلیه نشان داده شده است. برای باز کردن درب، این تسمه را به سمت پایین بکشید تا درب باز شود.

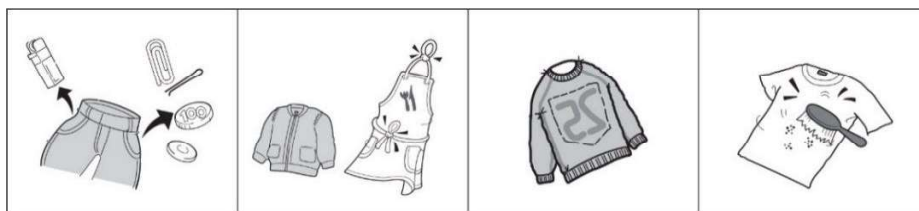


### طریقه استفاده

**هشدار:** قبل از اولین استفاده توصیه می شود که یک بار لباسشویی را بدون لباس بر روی برنامه شستشوی سریع (Quick 22 / Quick 19) قرار دهید تا سیکل آن انجام گیرد، با اینکار از درست کار کردن و تمیز بودن آن مطمئن می شوید.

#### نکات ضروری قبل از شروع شستشو:

- مطمئن شوید که لوله ها بدرستی متصل شده اند. شیر آب باید باز بوده و لوله آب در مکان مناسبی باشد.
- لباسها را بر اساس جنس آنها جدا کنید.
- قبل از انجام شستشو مطمئن شوید که جیب های لباس ها خالی باشد.
- پارگی لباسها را ترمیم کنید.
- زیپ ها، گیره ها یا قلاب های لباس ها را ببندید.
- لکه ها را پاک کنید.



### جداسازی لباسها

جداسازی لباسها باید بر اساس جدول زیر صورت پذیرد:

معیارهای جداسازی البسه	
بسیار کثیف / کثیف متوسط / کثیف پایین	میزان کثیفی
سفید / روشن / تیره	رنگ
پُرزده / غیر پُرزده	میزان پرز

## قرار دادن لباس ها در لباسشویی

- لباس ها را به آرامی در دستگاه قرار دهید. لباس ها باید به راحتی در آب داخل محفظه شستشو حرکت کنند تا بهترین تمیزشدگی و ضدچروکی انجام شود.
- به اندازه مناسب و کافی در دستگاه لباس بریزید. زیاد پرکردن و تنظیم نادرست دستگاه موجب کامل تمیز نشدن، چروک زیاد، ایجاد پُرز زیاد و پارگی و خرابی لباس ها به علت کشیدگی و فشار زیاد به لباس و لرزش محصول می گردد.
- لباس های کوچک و بزرگ را با هم در یک چرخه قرار دهید تا لباسشویی بالانس شود. بالانس نبودن لباسشویی موجب لرزش در هنگام چرخش می شود.
- برای شستن ملحفه، حوله و یا پارچه هایی با ابعاد زیاد حداکثر وزن توصیه شده برای شستشو ۱/۸ کیلوگرم می باشد.
- هنگامی که لباس کمی را در دستگاه ریخته اید مدت زمان شستشو را کوتاه انتخاب کنید.
- برای کاهش چین و چروک از تنظیمات برنامه Easy Iron استفاده کنید. در این مواقع باید مقدار فضای کافی در محفظه شستشو موجود باشد تا لباسها به راحتی در آب موجود در محفظه شستشو حرکت کنند.

### شستشو

- با انجام دستورالعمل زیر، لباسشویی برنامه شستشوی مورد نظر را انجام خواهد داد:
- (۱) درب دستگاه را باز کنید.
  - (۲) لباسها را در دستگاه قرار داده و درب را ببندید (مطابق با روش فوق).
- توجه:** دستگاه را بیش از اندازه پر نکنید. توصیه می شود که لباسهایی را که بیش از اندازه آب جذب می کند، با دست بشویید (مثل پتو).
- (۳) پودر شستشو و مایع نرم کننده را در محفظه شوینده بریزید (به قسمت مربوط به استفاده از شوینده مراجعه کنید) و کشوی جاپودری را ببندید.
- نکته مهم:** توجه داشته باشید که هر پیمانانه نرم کننده حتما بایستی با یک پیمانانه آب رقیق شود.

**توجه:** از پودری استفاده کنید که کف زیاد تولید نمی‌کند، همچنین مایع نرم کننده باید مخصوص لباسشویی اتوماتیک باشد (در صورت تولید کف بیش از حد، عملیات شستشو و خشک کن بدرستی صورت نمی‌گیرد).

(۴) برای شروع به کار دکمه Power را فشار دهید تا دستگاه روشن شود سپس ولوم تنظیم برنامه شستشو را بر روی برنامه مورد نظر بچرخانید و سایر تنظیمات را اعمال کنید و در آخر برای شروع شستشو دکمه Start/Pause را لمس نمایید.

### پایان شستشو

- (۱) در پایان شستشو، همزمان با باز شدن قفل درب و شنیدن صدای بوق عبارت End بر روی نمایشگر ظاهر می‌شود.
- (۲) با دستان خشک دوشاخه را از پرز بکشید.
- (۳) لباس ها را خارج کنید.
- (۴) شیر آب را ببندید.
- (۵) **لاستیک درب را خشک و تمیز کنید.**
- (۶) درب دستگاه را نیمه باز بگذارید تا هوا درون محفظه شستشو جریان داشته باشد.

**نکته مهم:** اگر در خلال انجام برنامه، محصول توسط دکمه Power خاموش گردد در صورت وجود آب داخل محفظه شستشو قفل درب باز نمی‌شود (به منظور تخلیه آب و باز شدن قفل درب بعد از روشن کردن دستگاه از گزینه Spin استفاده شود).

**پس از یک سیکل شستشو مقداری آب پایین لاستیک درب  
باقی می‌ماند که این مقدار آب طبیعی است**

## برنامه های شستشو

برنامه شستشو	نوع لباس	دمای مناسب	مقدار لباس (Kg)	ویژگی های قابل انتخاب
Cotton (لباسهای پنبه ای)	لباس های سفید پنبه ای، کتان، حوله و ملحفه و مانند آن	60°C 95°C	حداکثر ظرفیت دستگاه	Pre Wash Rinse Easy Iron Healthy Rinse
	لباس های رنگ ثابت (پیراهن، لباس شب، لباس راحتی، لباس های زیر) و لباس های پنبه ای سفید با کثیفی کم	آب سرد 30°C 40°C 60°C	حداکثر ظرفیت دستگاه	Jet shower Air Bubble
Delicate لباس های ظریف	لباس های ظریف و حساس که به آسانی صدمه می بینند مثل لباسهای ابریشمی، پرده ها و غیره.	آب سرد	کمتر از ۱	Rinse Easy Iron Jet shower Air Bubble
Synthetic لباس های الیاف مصنوعی	لباس هایی از جنس پلی آمید، اکریلیک و پلی استر	آب سرد 30°C 40°C 60°C	کمتر از ۲	Pre Wash Rinse Easy Iron Healthy Rinse Jet shower Air Bubble
Wool لباس های پشمی	لباس های پشمی خالص که قابل شستشو با لباسشویی هستند	آب سرد	کمتر از ۱	Rinse Easy Iron Jet shower Air Bubble
Super Eco شستشوی مقرون به صرفه	همانند برنامه شستشوی لباس های پنبه ای	30°C 40°C آب سرد	حداکثر ظرفیت دستگاه	Pre Wash Rinse Easy Iron
Rinse + Spin آبکشی و خشک کن	همانند برنامه شستشوی لباس های پنبه ای	آب سرد	حداکثر ظرفیت دستگاه	Rinse Easy Iron Healthy Rinse
Hand Wash شستشوی دستی	تنها برای لباس های ظریف و پشمی استفاده می شود.	آب سرد 30°C	کمتر از ۱	Rinse Easy Iron Healthy Rinse Air Bubble Jet shower

# DAEWOO

برنامه شستشو	نوع لباس	دمای مناسب	مقدار لباس (Kg)	ویژگی های قابل انتخاب
Quick 19 Quick 22 شستشوی سریع	لباسهای رنگی با مقدار کثیفی کم	آب سرد 30°C 40°C	کمتر از ۲	Rinse
Anti Stain شستشوی ضد لکه	همانند برنامه شستشوی لباس های پنبه ای	آب سرد 30°C 40°C 60°C 95°C	حداکثر ظرفیت دستگاه	Rinse Pre Wash Easy Iron Healthy Rinse Air Bubble Jet shower
Allergy Plus حساسیت زدا	لباسهای پرزدار و حساسیت زا، الیاف دارای بافت قوی و محکم از جنس کتان یا پنبه	آب سرد 30°C 40°C 60°C	حداکثر ظرفیت دستگاه	Rinse Pre Wash Easy Iron
Self Clean تمیز کردن محفظه شستشو	جهت شستشوی محفظه شستشو (درام) استفاده میشود	60°C	بدون لباس	--
Baby Care لباس کودک	لباس های بچه	95°C	کمتر از ۲	Rinse Pre Wash Easy Iron Healthy Rinse Air Bubble Jet shower
Sport Wear لباس های ورزشی	لباس های ورزشی نازک با کثیفی کم	آب سرد 30°C 40°C	کمتر از ۳	Rinse Easy Iron Healthy Rinse Air Bubble Jet shower
Speed Perfect شستشو با زمان بهینه	همانند برنامه شستشوی لباس های پنبه ای	آب سرد 30°C 40°C 60°C 95°C	حداکثر ۴/۵	Rinse Pre Wash Easy Iron Air Bubble Jet shower Healthy Rinse



**تذکر:**

- اگر لباس ها بسیار کثیف هستند توصیه می شود که حتماً از پیش شستشو استفاده شود. پیش شستشو را برای برنامه شستشوی لباس های پنبه ای و الیاف مصنوعی می توان استفاده نمود.
- با انتخاب برنامه شستشوی مقرون به صرفه، دستگاه شستشو را با درجه حرارت پایینتر و زمان طولانی تری انجام می دهد، در نتیجه در مصرف انرژی گرمایی صرفه جویی می گردد.

## Cotton برنامه شستشوی لباس های معمولی (پنبه ای)

نوع لباس	لباس های سفید پنبه ای، کتانی، حوله و ملحفه و مانند آن. لباس های رنگ ثابت (پیراهن، لباس شب، لباس راحتی، لباس های زیر) و لباس های پنبه ای سفید با کشی کمی	وزن مجاز	حداکثر ظرفیت دستگاه
----------	--	----------	---------------------

تنظیمات پیش فرض برنامه		سایر تنظیمات توسط کاربر	
زمان شستشو	۱ ساعت و ۲۵ دقیقه	دمای آب	آب سرد، ۳۰، ۴۰، ۶۰، ۹۵ درجه
دمای آب	۴۰ درجه	دور خشک کن	تا ۱۴۰۰ دور در دقیقه
دور خشک کن	۸۰۰ دور در دقیقه	عملکرد انتخابی	Pre Wash Easy Iron Rinse Healthy Rinse
تعداد آبکشی	۳ مرتبه		
عملکرد انتخابی فعال	Jet shower Air Bubble		

۱	لباس ها را در دستگاه قرار داده، شوینده و نرم کننده را در جاپودری ریخته و درب را ببندید. <b>توجه:</b> پودر را در قسمت شستشوی اصلی و پیش شستشو بریزید. در صورت استفاده از مایع نرم کننده، باید آن را تا زیر سطح Max بریزید. اگر فقط خواهان پیش شستشو هستید پودر را در قسمت پیش شستشو بریزید. اگر قصد دارید از سفیدکننده استفاده کنید آن را در قسمت شستشوی اصلی بریزید.
۲	دکمه Power را فشار دهید. صفحه نمایش علامت "---" را نشان می دهد.
۳	ولوم انتخاب برنامه شستشو به صورت پیش فرض بر روی برنامه Cotton قرار دارد.
۴	جهت شروع چرخه شستشو دکمه Start/Pause را لمس کنید، در نتیجه درب قفل شده و دستگاه شروع به آگیری کرده و شستشو آغاز می شود.

- جهت تغییر تنظیمات در وسط چرخه شستشو، دکمه Start/Pause را لمس نمایید، تنظیمات را تغییر داده و سپس دکمه Start/Pause را مجدداً لمس نمایید.
- احتیاط:** اگر درجه حرارت را ۹۵ درجه سانتیگراد انتخاب کردید، در زمان تخلیه مقداری آب سرد وارد دستگاه می شود. این عمل موجب تعدیل دمای آب خروجی شده و خطر تماس با آب داغ را کاهش می دهد.

<b>Delicate</b>	<b>برنامه شستشوی لباس های ظریف</b>
-----------------	------------------------------------

نوع لباس	لباس های ظریف و حساس که به آسانی صدمه می بینند مثل لباسهای ابریشمی، پرده ها و غیره.	وزن مجاز	کمتر از ۱ کیلوگرم
----------	---	----------	-------------------

تنظیمات پیش فرض برنامه		سایر تنظیمات توسط کاربر	
زمان شستشو	۵۶ دقیقه	دمای آب	--
دمای آب	آب سرد	دور خشک کن	تا ۸۰۰ دور در دقیقه
دور خشک کن	۴۰۰ دور در دقیقه	عملکرد انتخابی	Easy Iron Rinse
تعداد آبکشی	۲ مرتبه		
عملکرد انتخابی فعال	Jet shower Air bubble		

۱	لباس ها را در دستگاه قرار داده، شوینده و نرم کننده را در جاپودری ریخته و درب را ببندید. <b>توجه:</b> پودر را در قسمت شستشوی اصلی و پیش شستشو بریزید. در صورت استفاده از مایع نرم کننده، باید آن را تا زیر سطح Max بریزید. اگر فقط خواهان پیش شستشو هستید پودر را در قسمت پیش شستشو بریزید. اگر قصد دارید از سفیدکننده استفاده کنید آن را در قسمت شستشوی اصلی بریزید.
۲	دکمه Power را فشار دهید.
۳	ولوم انتخاب برنامه شستشو را بر روی برنامه Delicate قرار دهید.
۴	جهت شروع چرخه شستشو دکمه Start/Pause را فشار دهید، در نتیجه درب قفل شده و دستگاه شروع به آگیری کرده و شستشو آغاز می شود.

- جهت تغییر تنظیمات در وسط چرخه شستشو، دکمه Start/Pause لمس نماید، تنظیمات را تغییر داده و سپس دکمه Start/Pause را مجدداً لمس نمایید.

## Synthetic برنامه شستشوی لباس های الیاف مصنوعی

نوع لباس	لباس هایی با الیاف مصنوعی از جنس پلی آمید، اکریلیک و پلی استر و ...	وزن مجاز	کمتر از ۲ کیلوگرم
----------	---	----------	-------------------

تنظیمات پیش فرض برنامه		سایر تنظیمات توسط کاربر	
زمان شستشو	۱ ساعت و ۲۵ دقیقه	دمای آب	آب سرد، ۳۰، ۴۰، ۶۰ درجه
دمای آب	۴۰ درجه	دور خشک کن	تا ۸۰۰ دور در دقیقه
دور خشک کن	۸۰۰ دور در دقیقه	عملکرد انتخابی	عملکرد انتخابی
تعداد آبکشی	۳ مرتبه		
عملکرد انتخابی فعال	Jet shower Air bubble		Pre Wash Easy Iron Rinse Healthy Rinse

۱	لباس ها را در دستگاه قرار داده، شوینده و نرم کننده را در جاپودری ریخته و درب را ببندید. <b>توجه:</b> پودر را در قسمت شستشوی اصلی و پیش شستشو بریزید. در صورت استفاده از مایع نرم کننده، باید آن را تا زیر سطح Max بریزید. اگر فقط خواهان پیش شستشو هستید پودر را در قسمت پیش شستشو بریزید. اگر قصد دارید از سفید کننده استفاده کنید آن را در قسمت شستشوی اصلی بریزید.
۲	دکمه Power را فشار دهید.
۳	ولوم انتخاب برنامه شستشو را بر روی برنامه Synthetic قرار دهید.
۴	جهت شروع چرخه شستشو دکمه Start/Pause را لمس نمایید، در نتیجه درب قفل شده و دستگاه شروع به آگیری کرده و شستشو آغاز می شود.

- جهت تغییر تنظیمات در وسط چرخه شستشو، دکمه Start/Pause را لمس نمایید، تنظیمات را تغییر داده و سپس دکمه Start/Pause را مجدداً لمس نمایید.

<b>Wool</b>	<b>برنامه شستشوی لباس های پشمی</b>
-------------	------------------------------------

نوع لباس	لباس های پشمی خالص که قابل شستشو با لباسشویی هستند	وزن مجاز	کمتر از ۱ کیلوگرم
----------	--	----------	-------------------

تنظیمات پیش فرض برنامه		سایر تنظیمات توسط کاربر	
زمان شستشو	۵۶ دقیقه	دمای آب	آب سرد، ۳۰، ۴۰ درجه
دمای آب	آب سرد	دور خشک کن	تا ۸۰۰ دور در دقیقه
دور خشک کن	۴۰۰ دور در دقیقه	عملکرد انتخابی	Easy Iron Rinse
تعداد آبکشی	۲ مرتبه		
عملکرد انتخابی فعال	Jet shower Air bubble		

۱	لباس ها را در دستگاه قرار داده، شوینده و نرم کننده را در جاپودری ریخته و درب را ببندید. <b>توجه:</b> پودر را در قسمت شستشوی اصلی و پیش شستشو بریزید. در صورت استفاده از مایع نرم کننده، باید آن را تا زیر سطح Max بریزید. اگر فقط خواهان پیش شستشو هستید پودر را در قسمت پیش شستشو بریزید. اگر قصد دارید از سفیدکننده استفاده کنید آن را در قسمت شستشوی اصلی بریزید.
۲	دکمه Power را فشار دهید.
۳	ولوم انتخاب برنامه شستشو را بر روی برنامه Wool قرار دهید.
۴	جهت شروع چرخه شستشو دکمه Start/Pause را لمس نمایید، در نتیجه درب قفل شده و دستگاه شروع به آگیری کرده و شستشو آغاز می شود.

- جهت تغییر تنظیمات در وسط چرخه شستشو، دکمه Start/Pause را لمس نمایید، تنظیمات را تغییر داده و سپس دکمه Start/Pause را مجدداً لمس نمایید.
- از پودر شستشوی مخصوص لباسهای پشمی استفاده کنید، توجه کنید این پودر کف زیادی تولید می کند بنابراین مراقب باشید که بیش از اندازه پودر نریزید.

## برنامه شستشوی مقرون به صرفه Super Eco

نوع لباس	همانند برنامه شستشوی لباس های پنبه ای	وزن مجاز	حداکثر ظرفیت دستگاه
----------	---------------------------------------	----------	---------------------

تنظیمات پیش فرض برنامه		سایر تنظیمات توسط کاربر	
زمان شستشو	۲ ساعت و ۱۳ دقیقه	دمای آب	آب سرد، ۳۰، ۴۰ درجه
دمای آب	آب سرد	دور خشک کن	تا ۱۴۰۰ دور در دقیقه
دور خشک کن	۱۰۰۰ دور در دقیقه	عملکرد انتخابی	Pre Wash Easy Iron Rinse Jet shower Air Bubble
تعداد آبکشی	۲ مرتبه		
عملکرد انتخابی فعال	--		

۱	لباس ها را در دستگاه قرار داده، شوینده و نرم کننده را در جاپودری ریخته و درب را ببندید. <b>توجه:</b> پودر را در قسمت شستشوی اصلی و پیش شستشو بریزید. در صورت استفاده از مایع نرم کننده، باید آن را تا زیر سطح Max بریزید. اگر فقط خواهان پیش شستشو هستید پودر را در قسمت پیش شستشو بریزید. اگر قصد دارید از سفیدکننده استفاده کنید آن را در قسمت شستشوی اصلی بریزید.
۲	دکمه Power را فشار دهید.
۳	ولوم انتخاب برنامه شستشو را بر روی برنامه Super Eco قرار دهید.
۴	جهت شروع چرخه شستشو دکمه Start/Pause را لمس نمایید، در نتیجه درب قفل شده و دستگاه شروع به آبیگری کرده و شستشو آغاز می شود.

- جهت تغییر تنظیمات در وسط چرخه شستشو، دکمه Start/Pause را لمس نمایید، تنظیمات را تغییر داده و سپس دکمه Start/Pause را مجدداً لمس نمایید.

## Rinse + Spin

## برنامه آبکشی و خشک کن

نوع لباس	لباس های سفید پنبه ای، کتانی، حوله و ملحفه و مانند آن. لباس های رنگ ثابت (پیراهن، لباس شب، لباس راحتی، لباس های زیر) و لباس های پنبه ای سفید با کشی کم	وزن مجاز	کمتر از ۳ کیلوگرم
----------	---	----------	-------------------

تنظیمات پیش فرض برنامه		سایر تنظیمات توسط کاربر	
زمان شستشو	۲۳ دقیقه	دمای آب	--
دمای آب	آب سرد	دور خشک کن	تا ۱۴۰۰ دور در دقیقه
دور خشک کن	۸۰۰ دور در دقیقه	عملکرد انتخابی	Rinse Easy Iron Healthy Rinse
تعداد آبکشی	۱ مرتبه		
عملکرد انتخابی فعال	--		

۱	لباس ها را در دستگاه قرار داده، در صورت لزوم نرم کننده را در جاپودری ریخته و درب را ببندید. <b>توجه:</b> در صورت استفاده از مایع نرم کننده، باید آن را تا زیر سطح Max بریزید.
۲	دکمه Power را فشار دهید.
۳	ولوم انتخاب برنامه شستشو را بر روی برنامه Rinse + Spin قرار دهید.
۴	جهت شروع چرخه شستشو دکمه Start/Pause را لمس نمایید، در نتیجه درب قفل شده و دستگاه شروع به آبیگری کرده و شستشو آغاز می شود.

- جهت تغییر تنظیمات در وسط چرخه شستشو، دکمه Start/Pause را لمس نمایید، تنظیمات را تغییر داده و سپس دکمه Start/Pause را مجدداً لمس نمایید.

<b>Hand Wash</b>	<b>برنامه شستشوی دستی</b>
------------------	---------------------------

نوع لباس	تنها برای لباس های ظریف و پشمی استفاده می شود.	وزن مجاز	کمتر از ۱ کیلوگرم
----------	--	----------	-------------------

تنظیمات پیش فرض برنامه		سایر تنظیمات توسط کاربر	
زمان شستشو	۴۶ دقیقه	دمای آب	آب سرد، ۳۰ درجه
دمای آب	آب سرد	دور خشک کن	تا ۸۰۰ دور در دقیقه
دور خشک کن	۴۰۰ دور در دقیقه	عملکرد انتخابی	Easy Iron Rinse Healthy Rinse
تعداد آبکشی	۲ مرتبه		
عملکرد انتخابی فعال	Jet shower Air bubble		

۱	لباس ها را در دستگاه قرار داده، شوینده و نرم کننده را در جاپودری ریخته و درب را ببندید. <b>توجه:</b> پودر را در قسمت شستشوی اصلی و پیش شستشو بریزید. در صورت استفاده از مایع نرم کننده، باید آن را تا زیر سطح Max بریزید. اگر فقط خواهان پیش شستشو هستید پودر را در قسمت پیش شستشو بریزید. اگر قصد دارید از سفیدکننده استفاده کنید آن را در قسمت شستشوی اصلی بریزید.
۲	دکمه Power را فشار دهید.
۳	ولوم انتخاب برنامه شستشو را بر روی برنامه Hand Wash قرار دهید.
۴	جهت شروع چرخه شستشو دکمه Start/Pause را لمس نمایید، در نتیجه درب قفل شده و دستگاه شروع به آگیری کرده و شستشو آغاز می شود.

- جهت تغییر تنظیمات در وسط چرخه شستشو، دکمه Start/Pause را لمس نمایید، تنظیمات را تغییر داده و سپس دکمه Start/Pause را مجدداً لمس نمایید.
- حتماً توجه کنید که لباس ها برچسب قابلیت آبکشی دستی را داشته باشند.



نوع لباس	لباسهای رنگی با مقدار کثیفی کم	وزن مجاز	کمتر از ۲ کیلوگرم
----------	--------------------------------	----------	-------------------

تنظیمات پیش فرض برنامه		سایر تنظیمات توسط کاربر	
زمان شستشو	۱۹ دقیقه	دمای آب	آب سرد، ۳۰، ۴۰ درجه
دمای آب	آب سرد	دور خشک کن	تا ۱۰۰۰ دور در دقیقه
دور خشک کن	۸۰۰ دور در دقیقه	عملکرد انتخابی	Rinse
تعداد آبکشی	۲ مرتبه		
عملکرد انتخابی فعال	--		

۱	لباس ها را در دستگاه قرار داده، شوینده و نرم کننده را در جاپودری ریخته و درب را ببندید. <b>توجه:</b> پودر را در قسمت شستشوی اصلی و پیش شستشو بریزید. در صورت استفاده از مایع نرم کننده، باید آن را تا زیر سطح Max بریزید. اگر فقط خواهان پیش شستشو هستید پودر را در قسمت پیش شستشو بریزید. اگر قصد دارید از سفیدکننده استفاده کنید آن را در قسمت شستشوی اصلی بریزید.
۲	دکمه Power را فشار دهید.
۳	ولوم انتخاب برنامه شستشو را بر روی برنامه Quick 19 قرار دهید.
۴	جهت شروع چرخه شستشو دکمه Start/Pause را لمس نمایید، در نتیجه درب قفل شده و دستگاه شروع به آگیری کرده و شستشو آغاز می شود.

- جهت تغییر تنظیمات در وسط چرخه شستشو، دکمه Start/Pause را لمس نمایید، تنظیمات را تغییر داده و سپس دکمه Start/Pause را مجدداً لمس نمایید.

\*: این برنامه مخصوص محصولات ۹ کیلویی می باشد.

## برنامه شستشوی لکه بری Anti Stain

نوع پارچه	لباس های سفید پنبه ای، کتانی، حوله و ملحفه و مانند آن. لباس های رنگ ثابت (پیراهن، لباس شب، لباس راحتی، لباس های زیر) و لباس های پنبه ای سفید با کشیفی کم	وزن مجاز	حداکثر ظرفیت دستگاه
-----------	--	----------	---------------------

تنظیمات پیش فرض برنامه	سایر تنظیمات توسط کاربر
زمان شستشو دمای آب دور خشک کن تعداد آبکشی عملکرد انتخابی فعال	دمای آب دور خشک کن عملکرد انتخابی
۲ ساعت و ۳۳ دقیقه ۴۰ درجه ۸۰۰ دور در دقیقه ۳ مرتبه Jet shower Air bubble	آب سرد، ۹۵، ۶۰، ۴۰، ۳۰ درجه تا ۱۰۰۰ دور در دقیقه Pre Wash Rinse Easy Iron Healthy Rinse

۱	البسه را در دستگاه قرار داده، در صورت لزوم نرم کننده را در جاپودری ریخته و درب را ببندید. <b>توجه:</b> در صورت استفاده از مایع نرم کننده، باید آن را تا زیر سطح Max بریزید.
۲	دکمه Power را فشار دهید. صفحه نمایش علامت "---" را نشان می دهد.
۳	ولوم انتخاب برنامه شستشو را بر روی برنامه Anti Stain قرار دهید.
۴	جهت شروع چرخه شستشو دکمه Start/Pause را لمس نمایید، در نتیجه درب قفل شده و دستگاه شروع به آگیری کرده و شستشو آغاز می شود.

- جهت تغییر تنظیمات در وسط چرخه شستشو، دکمه Start/Pause را لمس نمایید، تنظیمات را تغییر داده و سپس دکمه Start/Pause را مجدداً لمس نمایید.

## Allergy Plus

## برنامه شستشو همراه حساسیت زدایی

نوع لباس	لباسهای پرزدار و حساسیت زا، الیاف دارای بافت قوی و محکم از جنس کتان یا پنبه	وزن مجاز	حداکثر ظرفیت دستگاه
----------	---	----------	---------------------

تنظیمات پیش فرض برنامه		سایر تنظیمات توسط کاربر	
زمان شستشو	۱ ساعت و ۴۶ دقیقه	دمای آب	آب سرد، ۴۰، ۶۰ درجه
دمای آب	۴۰ درجه	دور خشک کن	تا ۱۴۰۰ دور در دقیقه
دور خشک کن	۱۰۰۰ دور در دقیقه	عملکرد انتخابی	Pre Wash Rinse Easy Iron
تعداد آبکشی	۳ مرتبه		
عملکرد انتخابی فعال	--		

۱	لباس ها را در دستگاه قرار داده، در صورت لزوم نرم کننده را در جاپودری ریخته و درب را ببندید. <b>توجه:</b> در صورت استفاده از مایع نرم کننده، باید آن را تا زیر سطح Max بریزید.
۲	دکمه Power را فشار دهید. صفحه نمایش علامت "---" را نشان می دهد.
۳	ولوم انتخاب برنامه شستشو را بر روی برنامه Allergy Plus قرار دهید.
۴	جهت شروع چرخه شستشو دکمه Start/Pause را لمس نمایید، در نتیجه درب قفل شده و دستگاه شروع به آگیری کرده و شستشو آغاز می شود.

- جهت تغییر تنظیمات در وسط چرخه شستشو، دکمه Start/Pause را لمس نمایید، تنظیمات را تغییر داده و سپس دکمه Start/Pause را مجدداً لمس نمایید.

<b>Self Clean</b>	<b>برنامه شستشوی محفظه</b>
-------------------	----------------------------

--	وزن مجاز	جهت شستشوی درام (محفظه شستشو)	نوع لباس
----	----------	-------------------------------	----------

تنظیمات پیش فرض برنامه		سایر تنظیمات توسط کاربر	
زمان شستشو	۱ ساعت و ۴۱ دقیقه	دمای آب	--
دمای آب	۶۰ درجه	دور خشک کن	--
دور خشک کن	۴۰۰ دور در دقیقه	عملکرد انتخابی	--
تعداد آبکشی	۲ مرتبه		
عملکرد انتخابی فعال	--		

۱	بدون قرار دادن لباس در محفظه، مواد مورد نیاز جهت شستشوی محفظه را داخل جاپودری بریزید.
۲	دکمه Power را فشار دهید.
۳	ولوم انتخاب برنامه شستشو را بر روی برنامه Self Clean قرار دهید.
۴	جهت شروع چرخه شستشو دکمه Start/Pause را لمس نمایید، در نتیجه درب قفل شده و دستگاه شروع به آگیری کرده و شستشوی محفظه آغاز می شود.

<b>Baby Care</b>	<b>برنامه شستشوی لباس کودک</b>
------------------	--------------------------------

نوع لباس	مناسب برای شستشوی لباس کودک و یا افراد با پوست حساس	وزن مجاز	کمتر از ۳ کیلوگرم
----------	---	----------	-------------------

تنظیمات پیش فرض برنامه		سایر تنظیمات توسط کاربر	
زمان شستشو	۲ ساعت و ۵۰ دقیقه	دمای آب	از آب سرد تا ۹۵ درجه
دمای آب	۹۵ درجه	دور خشک کن	تا ۸۰۰ دور در دقیقه
دور خشک کن	۴۰۰ دور در دقیقه	عملکرد انتخابی	Rinse Easy Iron
تعداد آبکشی	۳ مرتبه		
عملکرد انتخابی فعال	Pre Wash Healthy Rinse Jet shower Air Bubble		

۱	لباس ها را در دستگاه قرار داده، در صورت لزوم نرم کننده را در جاپودری ریخته و درب را ببندید. <b>توجه:</b> در صورت استفاده از مایع نرم کننده، باید آن را تا زیر سطح Max بریزید.
۲	دکمه Power را فشار دهید.
۳	ولوم انتخاب برنامه شستشو را بر روی برنامه Baby Care قرار دهید.
۴	جهت شروع چرخه شستشو دکمه Start/Pause را لمس نمایید، در نتیجه درب قفل شده و دستگاه شروع به آگیری کرده و شستشو آغاز می شود.

- جهت تغییر تنظیمات در وسط چرخه شستشو، دکمه Start/Pause را لمس نمایید، تنظیمات را تغییر داده و سپس دکمه Start/Pause را مجدداً لمس نمایید.

## برنامه شستشوی لباس های ورزشی Sport Wear

نوع لباس	لباس های ورزشی نازک با کثیفی کم	وزن مجاز	کمتر از ۳ کیلوگرم
----------	---------------------------------	----------	-------------------

تنظیمات پیش فرض برنامه		سایر تنظیمات توسط کاربر	
زمان شستشو	۴۹ دقیقه	دمای آب	آب سرد، ۳۰، ۴۰ درجه
دمای آب	آب سرد	دور خشک کن	تا ۸۰۰ دور در دقیقه
دور خشک کن	۸۰۰ دور در دقیقه	عملکرد انتخابی	Easy Iron Rinse Healthy Rinse
تعداد آبکشی	۲ مرتبه		
عملکرد انتخابی فعال	Jet shower Air Bubble		

۱	لباس ها را در دستگاه قرار داده، شوینده و نرم کننده را در جاپودری ریخته و درب را ببندید. <b>توجه:</b> پودر را در قسمت شستشوی اصلی و پیش شستشو بریزید. در صورت استفاده از مایع نرم کننده، باید آن را تا زیر سطح Max بریزید. اگر فقط خواهان پیش شستشو هستید پودر را در قسمت پیش شستشو بریزید. اگر قصد دارید از سفیدکننده استفاده کنید آن را در قسمت شستشوی اصلی بریزید.
۲	دکمه Power را فشار دهید.
۳	ولوم انتخاب برنامه شستشو را بر روی برنامه Sport Wear قرار دهید.
۴	جهت شروع چرخه شستشو دکمه Start/Pause را لمس نمایید، در نتیجه درب قفل شده و دستگاه شروع به آگیری کرده و شستشو آغاز می شود.

- جهت تغییر تنظیمات در وسط چرخه شستشو، دکمه Start/Pause را لمس نمایید، تنظیمات را تغییر داده و سپس دکمه Start/Pause را مجدداً لمس نمایید.

## Speed perfect

## برنامه شستشو با زمان بهینه

کمتر از ۴/۵ کیلوگرم	وزن مجاز	لباس های سفید پنبه ای، کتانی، حوله و ملحفه و مانند آن. لباس های رنگ ثابت (پیراهن، لباس شب، لباس راحتی، لباس های زیر) و لباس های پنبه ای سفید با کشی کمی	نوع لباس
------------------------	----------	---	----------

تنظیمات پیش فرض برنامه		سایر تنظیمات توسط کاربر	
زمان شستشو	۵۹ دقیقه	دمای آب	آب سرد، ۹۵، ۶۰، ۴۰، ۳۰ درجه
دمای آب	۴۰ درجه	دور خشک کن	تا ۱۴۰۰ دور در دقیقه
دور خشک کن	۸۰۰ دور در دقیقه	عملکرد انتخابی	Rinse Easy Iron Pre- Wash Healthy Rinse
تعداد آبکشی	۳ مرتبه		
عملکرد انتخابی فعال	Jet shower Air Bubble		

۱	لباس ها را در دستگاه قرار داده، در صورت لزوم نرم کننده را در جاپودری ریخته و درب را ببندید. <b>توجه:</b> در صورت استفاده از مایع نرم کننده، باید آن را تا زیر سطح Max بریزید.
۲	دکمه Power را فشار دهید. صفحه نمایش علامت "---" را نشان می دهد.
۳	ولوم انتخاب برنامه شستشو را بر روی برنامه Speed Perfect قرار دهید.
۴	جهت شروع چرخه شستشو دکمه Start/Pause را لمس نمایید، در نتیجه درب قفل شده و دستگاه شروع به آگیری کرده و شستشو آغاز می شود.

- جهت تغییر تنظیمات در وسط چرخه شستشو، دکمه Start/Pause را لمس نمایید، تنظیمات را تغییر داده و سپس دکمه Start/Pause را مجدداً لمس نمایید.

## Quick 22\* برنامه شستشوی سریع

نوع لباس	لباسهای رنگی با مقدار کثیفی کم	وزن مجاز	کمتر از ۲ کیلوگرم
----------	--------------------------------	----------	-------------------

تنظیمات پیش فرض برنامه		سایر تنظیمات توسط کاربر	
زمان شستشو	۲۲ دقیقه	دمای آب	آب سرد، ۳۰، ۴۰ درجه
دمای آب	آب سرد	دور خشک کن	تا ۱۰۰۰ دور در دقیقه
دور خشک کن	۸۰۰ دور در دقیقه	عملکرد انتخابی	Rinse
تعداد آبکشی	۲ مرتبه		
عملکرد انتخابی فعال	--		

۱	لباس ها را در دستگاه قرار داده، شوینده و نرم کننده را در جاپودری ریخته و درب را ببندید. <b>توجه:</b> پودر را در قسمت شستشوی اصلی و پیش شستشو بریزید. در صورت استفاده از مایع نرم کننده، باید آن را تا زیر سطح Max بریزید. اگر فقط خواهان پیش شستشو هستید پودر را در قسمت پیش شستشو بریزید. اگر قصد دارید از سفید کننده استفاده کنید آن را در قسمت شستشوی اصلی بریزید.
۲	دکمه Power را فشار دهید.
۳	ولوم انتخاب برنامه شستشو را بر روی برنامه Quick 22 قرار دهید.
۴	جهت شروع چرخه شستشو دکمه Start/Pause را لمس نمایید، در نتیجه درب قفل شده و دستگاه شروع به آگیری کرده و شستشو آغاز می شود.

- جهت تغییر تنظیمات در وسط چرخه شستشو، دکمه Start/Pause را لمس نمایید، تنظیمات را تغییر داده و سپس دکمه Start/Pause را مجدداً لمس نمایید.

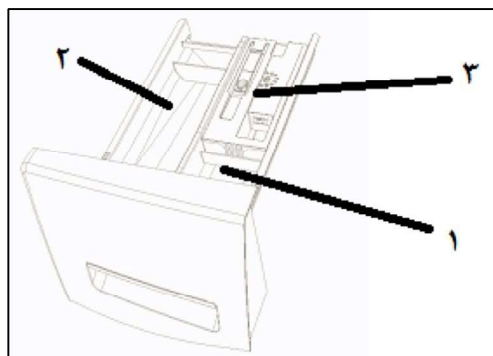
\*: این برنامه مخصوص محصولات ۸ کیلویی می باشد.



### طریقه استفاده از شوینده

لباسشویی دارای یک محفظه سه قسمتی برای شوینده ها می باشد:

- ۱) محل پودر شوینده برای عملیات پیش شستشو یا خیساندن
  - ۲) محل پودر شستشو برای عملیات شستشوی اصلی
  - ۳) محل مایع نرم کننده، افزودنی های معطر و سفیدکننده
- برای شستشو با مایع شوینده در مناطقی با آب سخت، به همراه شوینده از ملایم کننده آب استفاده کنید. این امر تاثیر شستشو را افزایش می دهد و همچنین محافظتی برای اجزای دستگاه در مقابل رسوبات کلسیم می باشد. ملایم کننده آب در محفظه شستشوی اصلی ریخته می شود. (قسمت ۲)
  - تنها از پودرهای شستشو و شوینده های مایع مخصوص ماشین لباسشویی اتوماتیک استفاده کنید (زیرا کف کمتری تولید می کنند). مقدار شوینده باید براساس توصیه کارخانه سازنده (درج شده بر روی بسته بندی مواد شوینده) باشد.
  - استفاده بیش از حد از شوینده موجب تولید کف زیاد شده و تاثیر منفی بر روی شستشو دارد. همچنین مقدار خیلی کم شوینده اثر شستشو را کم خواهد کرد.
  - استفاده بیش از حد از نرم کننده موجب می شود که نرم کننده زودتر وارد چرخه شستشو شده و موجب لکه گرفتن لباس ها می شود.
  - هنگامی که دستگاه در حال آبیگری است هرگز کشو جاپودری را بیرون نکشید.
  - هرگز بطور مستقیم نرم کننده را روی لباس ها نریزید.



## نگهداری و تمیز کردن

دستگاه بصورتی ساخته شده که حداقل نگهداری را نیاز دارد، با این وجود دستگاه باید بطور مرتب تمیز گردد. قبل از تمیز کردن مطمئن شوید که دوشاخه از پریز کشیده شده و شیر آب بسته است.

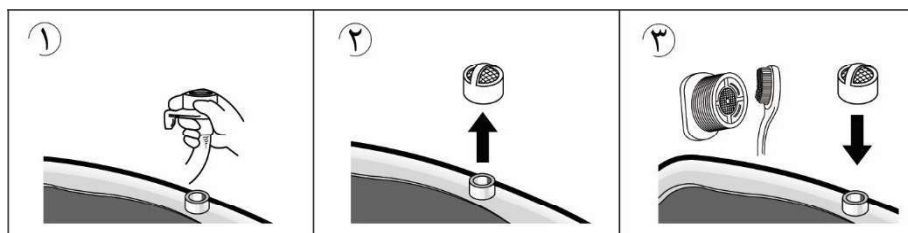
**هشدار:** هرگز دستگاه را با پاک کننده های شیمیایی تمیز نکنید و تنها از پارچه مرطوب به همراه صابون استفاده نمایید.

## تمیز کردن لباسشویی

در پایان شستشو، درب دستگاه را کمی باز بگذارید تا قسمت های لاستیکی خشک شوند. بدنه و اجزا را با پارچه مرطوبی تمیز کنید. از مواد و محلول های ساینده استفاده نکنید. جهت تمیز کردن داخل لباسشویی ۲۵۰ میلی لیتر محلول سفید کننده کلرین را با ۵۰۰ میلی لیتر شوینده در داخل دستگاه بریزید سپس یک چرخه شستشو را انجام دهید. (در صورت نیاز می توانید این عملیات را مجدداً انجام دهید)

## تمیز کردن فیلتر ورودی

۱. شیر آب ورودی را بسته و لوله ورودی را جدا کنید.
۲. فیلتر را خارج کنید.
۳. با یک مسواک آلودگی ها و جرم ها را از فیلتر پاک کنید.



## تمیز کردن فیلتر خروجی

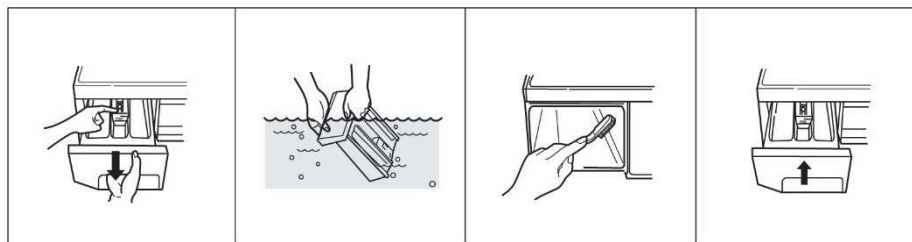
هشدار: قبل از تمیز کردن فیلتر مطمئن شوید که دستگاه خالی است. هنگامی که دستگاه در حال کار کردن است یا زمانی که پر از آب است فیلتر را خارج نکنید و همچنین در موقع تخلیه آبگرم مراقب باشید.

- ۱) درپوش پمپ را باز کنید و لوله تخلیه را از محل خود خارج کنید.
- ۲) یک عدد کاسه زیر لوله تخلیه قرار دهید و سرپیچ آن را باز کنید تا آب خارج شود. پس از آن که مطمئن شدید دیگر هیچ آبی در دستگاه نیست فیلتر را باز کنید.
- ۳) پرزها و هر جسم خارجی که در فیلتر وجود دارد را خارج کرده سپس سرپیچ لوله تخلیه را بسته و آن را در محل خود قرار داده و درب را ببندید.



## تمیز کردن جاپودری

- پس از چند بار استفاده از لباسشویی آثار شوینده و مواد نرم کننده در جاپودری باقی می ماند.
- بهتر است جاپودری را هر از چندگاهی با آب و مسواک نرم تمیز کنید.
- در صورت نیاز می توانید جاپودری را کامل از لباسشویی خارج کنید بدین صورت که زبانه قطعه الحاقی موجود در جاپودری را به پایین فشار داده و جاپودری را خارج کنید.
- پس از تمیز کردن، جاپودری را در جای خود قرار دهید و یک چرخه آبکشی را انجام دهید.



**عیب یابی**

اگر دستگاه در حال کار کردن ناگهان متوقف شد قبل از مراجعه به مرکز سرویس خدمات مشتریان، موارد زیر را بررسی کنید.

عیب	علت احتمالی	راه حل
سر و صدا از داخل دستگاه شنیده می‌شود.	اشیا خارجی مثل سکه، سوزن ممکن است در پمپ یا درام باشند.	دستگاه را متوقف کنید و درام و فیلتر را بررسی کنید.
صدای تلپ و تلپ شنیده می‌شود.	این صدا بدلیل بار زیاد وارد آمده بر دستگاه است و معمولاً عادی است.	اگر صدا همچنان ادامه داشته باشد ممکن است دستگاه بالانس نباشد. آن را متوقف کرده و لباسها را یکنواخت در دستگاه قرار دهید.
صدای لرزش شنیده می‌شود.	پیچ‌های بسته بندی باز نشده اند.	برای باز کردن پیچ‌ها به قسمت نصب مراجعه کنید
	آیا همه پایه‌ها بصورت صاف و محکم بر روی زمین قرار دارند؟	بدلیل بار زیاد، ممکن است دستگاه از بالانس خارج شده باشد، آن را متوقف کرده و لباس‌ها را از هم باز کنید.
نشستی آب	لوله‌های ورودی یا تخلیه محکم بسته نشده اند.	اتصالات را بررسی کنید.
	لوله‌های تخلیه منزل مسدود شده اند.	لوله‌ها را باز کنید.
وجود کف بیش از حد	استفاده از پودر نامناسب یا بیش از حد که موجب نشستی آب می‌شود.	

## پیغام های خطا

پیغام خطا	اشکال	علت احتمالی	راه حل
IE	اشکال در ورود آب	شیر آب بسته است.	شیر آب را باز کنید.
		فیلتر ورودی آب مسدود است.	فیلتر را باز کنید.
		شیر برقی نامرغوب است یا خراب شده است.	با نمایندگی تماس بگیرید.
		در حین آبیگری پمپ تخلیه کار می کند.	با نمایندگی تماس بگیرید.
		سنسور سطح آب (هیدروستات) نامرغوب یا خراب است.	با نمایندگی تماس بگیرید.
OE	اشکال در تخلیه	بورده، سطح آب را بررسی نمیکند.	با نمایندگی تماس بگیرید.
		لوله تخلیه گره یا پیچ خورده است	گره و پیچ آن باز شود.
		پمپ تخلیه خراب شده است.	با نمایندگی تماس بگیرید.
		در خلال تخلیه آبیگری انجام می شود.	با نمایندگی تماس بگیرید.
UE	اشکال در بالانس البسه	هیدروستات خراب است.	با نمایندگی تماس بگیرید.
		لباس ها در هم پیچیده و در یک طرف درام قرار گرفته اند.	دستگاه را متوقف کرده و لباس ها را باز کنید.
LE	اشکال باز بودن درب دستگاه	هنگامی که در باز است دکمه Start/Pause فشرده شده است.	درب را ببندید.
		قفل در خراب است.	با نمایندگی تماس بگیرید.
		برد قفل در را بررسی نمی کند.	با نمایندگی تماس بگیرید.
E8	اشکال در موتور	موتور بطور مناسب متصل نیست.	با نمایندگی تماس بگیرید.
		موتور کار نمی کند.	با نمایندگی تماس بگیرید.
E9	اشکال در هیدروستات	هیدروستات خراب است.	با نمایندگی تماس بگیرید.
H2	اشکال در مقاومت گرمائی	المنت خراب است.	با نمایندگی تماس بگیرید.
		المنت بدرستی متصل نیست.	با نمایندگی تماس بگیرید.

پیغام خطا	اشکال	علت احتمالی	راه حل
H5	اشکال در دمای آب	دمای آب در برنامه پشمی یا ظریف به بیش از ۴۵ درجه رسیده است	با نمایندگی تماس بگیرید.
H6	اشکال در المنت	المنت کار نمی کند(در ۱۵ دقیقه دمای آب ۲ درجه بالا نرفته است).	با نمایندگی تماس بگیرید.

- اگر پیغام های خطای E8 و E9 روی صفحه نمایش نشان داده شدند با مرکز خدمات مشتریان تماس بگیرید.
- لازم به ذکر است بدلیل سیستم هوشمند ماشین لباسشویی و جهت عملکرد مناسب در هنگام انجام فرآیند خشک کن و جلوگیری از لرزش بیش از حد، ممکن است تایمر دستگاه در دقایق ابتدایی مرحله خشک کن در دقایقی خاص (مثلاً دقیقه ۱۱) توقف کرده و پس از بالانس شدن دستگاه، ادامه پیدا کند.
- اگر پس از بررسی موارد ذکر شده، دستگاه هنوز کار نمی کند به مرکز خدمات مشتریان مراجعه کنید. در هنگام مراجعه به مرکز خدمات مشتریان لطفاً مدل دستگاه، شماره سریال و نوع مشکل را بیان کنید. اطلاعات مورد نظر بر روی برجسب کنار دستگاه قرار دارد. این اطلاعات به تکنسین مربوطه کمک می کند تا قطعات لازم را مشخص کرده و به سرعت دستگاه را تعمیر نماید.

### کارخانه سازنده هیچگونه مسئولیتی در قبال آسیب های

ناشی از عدم رعایت موارد ایمنی ذکر شده ندارد.



