



دفترچه راهنمای تعمیر محصول فریزر سری بتا

ویژه نمایندگان مجاز خدمات پس از فروش شرکت هیمالیا

صفحه	فهرست	عنوان
۳	معرفی محصول
۴	برد نمایشگر
۶	برد کنترل
۷	دیاگرام سیم کشی
۸	کابین فریزر
۹	باز و بسته کردن کاور اوپراتور
۱۱	باز و بسته کردن قاب فن فریزر
۱۲	آماده سازی کاور اوپراتور
۱۳	مشخصات برد کنترل و نمایشگر
۱۷	راهنمای خطاهای نشان داده دهنده نمایشگر
۱۸	عیب یابی
۲۰	نمای انفجاری داخل کابین
۲۱	پارت لیست قطعات کابین

معرفی محصول

معرفی محصول:

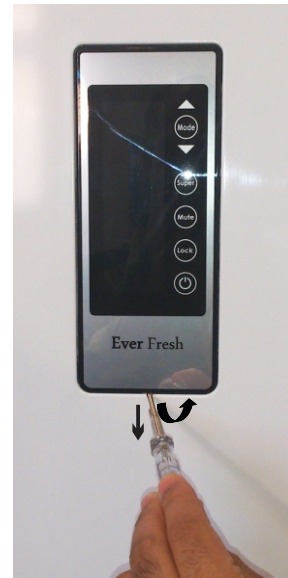
- از ویژگی های مهم این محصول که آن را نسبت به سایر محصولات متمایز می کند می توان به موارد زیر اشاره نمود:
- نمایشگر با کلید لمسی
- سیستم نوفراست
- چراغ LED غیرمستقیم
- دارای ۷ کشو با فضای زیاد
- دارای لاستیک دور درب فشاری و ضد باکتری



برد نمایشگر



توسط یک عدد پیچ گوشتی
دوسو(نوک پهن) مطابق
تصویر خار پایینی قاب برد
کنترل را از جای خود خارج
کنید.
هنگام باز کردن مراقب رنگ
درب باشید که به رنگ درب
آسیب وارد نشود.



پایین قاب را گرفته و آن را به سمت
بیرون کشیده تا خارهای بالای آن
آزاد شود.



برد نمایشگر

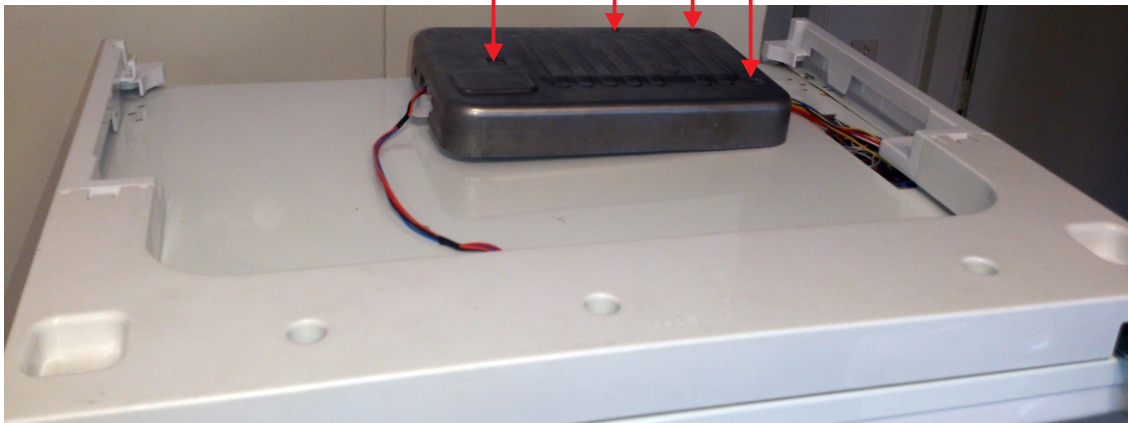
جهت نصب قاب برد کنترل ابتدا مطابق تصویر شماره ۱، قسمت بالای قاب کنترل را در جای خود قرار داده سپس مطابق تصویر شماره ۲، با فشار قسمت پایین با دوانگشت، قاب را در محل خود محکم نمایید.



برد کنترل

برای دسترسی به برد اصلی می بایست با استفاده از پیچ گوشتی پیچ کاور فلزی قاب برد را که روی سقف یخچال نصب شده است را باز نمایید و سپس کاور فلزی از خارهای نگهدارنده قاب برد آزاد نمایید.

پیچ های قاب برد

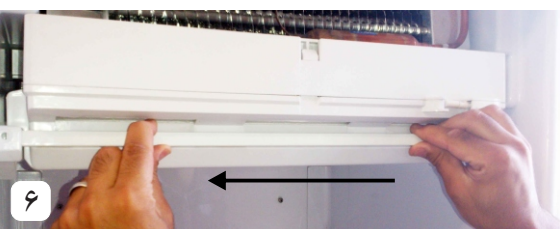
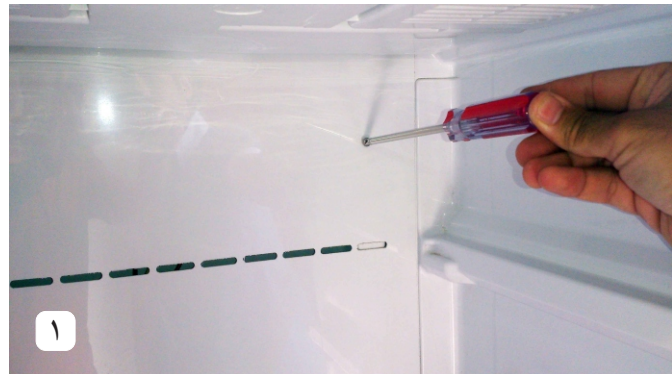
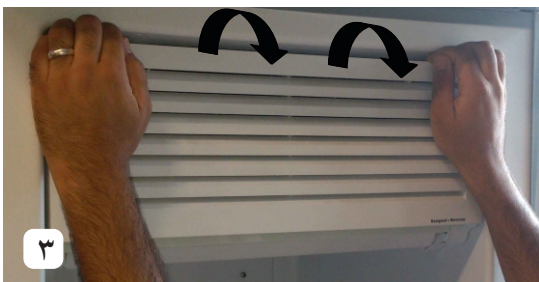


کابین فریزر



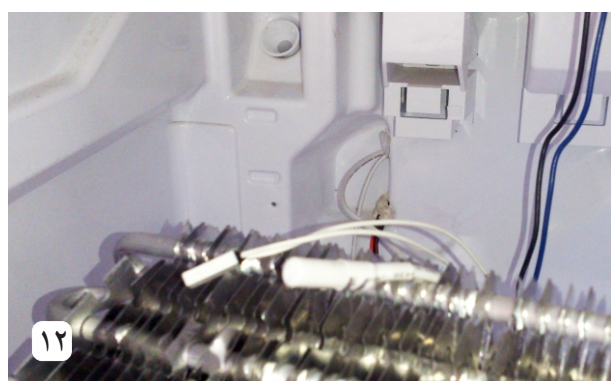
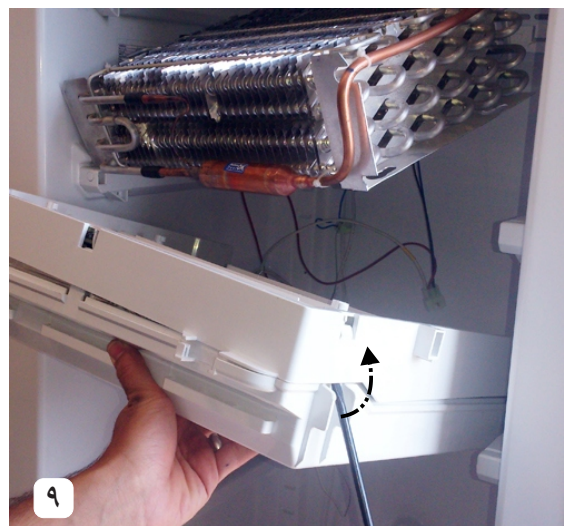
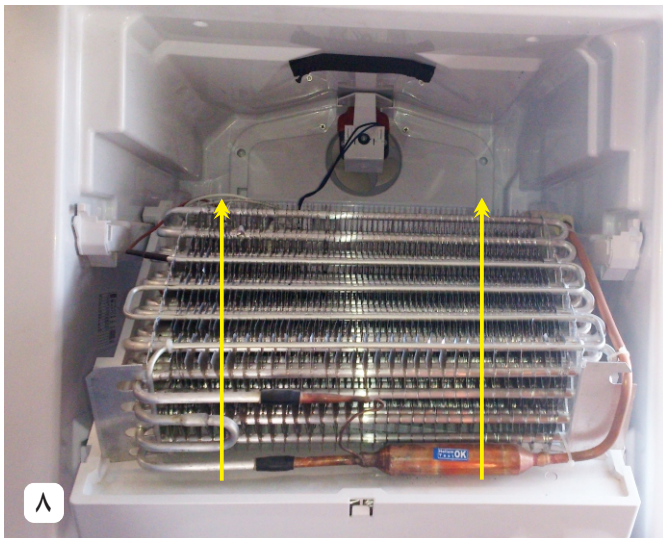
باز و بسته کردن کاور اوپراتور

برای باز کردن درب اوپراتور و دسترسی به موتور فن ابتدا باید پیچ های کانال هوا را باز کنید و آنرا از بدنه جدا نمایید (تصویر شماره یک و دو). قاب محفظه تبرید را مطابق شکل ۳ ابتدا به سمت پایین فشار دهید و سپس به سمت خودتان بکشید. قاب محفظه تبرید توسط دولولا تکیه گاه متصل است، برای جدا کردن محفظه تبرید لولای تکیه گاه سمت چپ را به سمت پایین فشار دهید تا از راهنمای ریل جدا گردد (تصویر شماره ۴ و ۵). بعد از آن است که شما می توانید محفظه تبرید را جدا نمایید. در ادامه مطابق شکل ۶ و ۷ زه جلوی محفظه تبرید را به سمت چپ بکشید تا از سمت راست آزاد گردد و آن را از راهنما ریل جدا کنید



باز و بسته کردن کاور اواپراتور

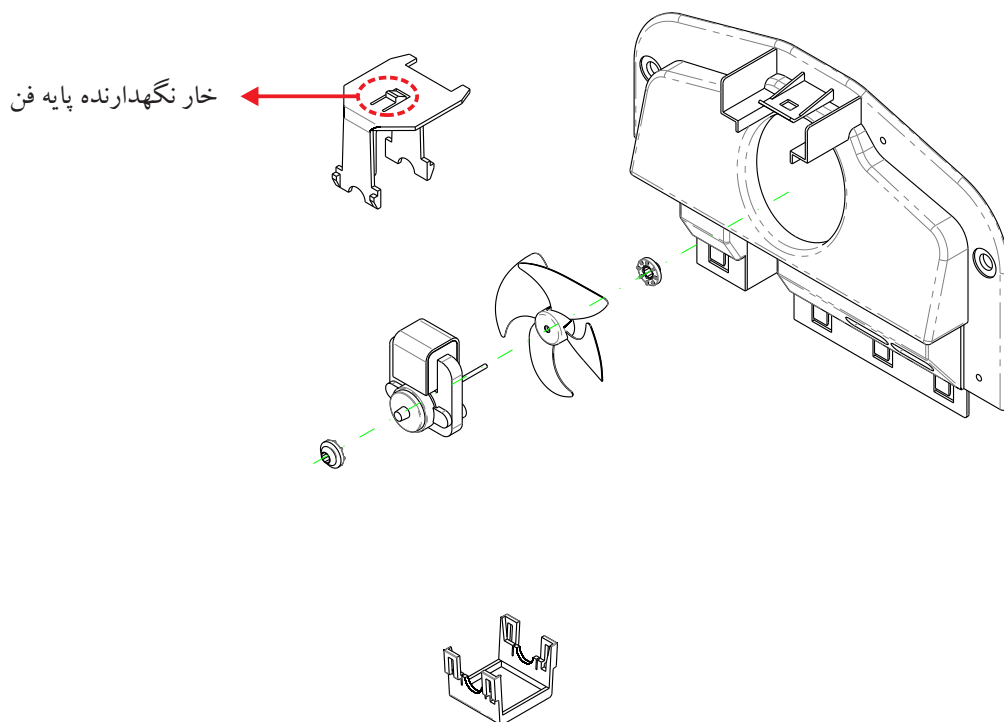
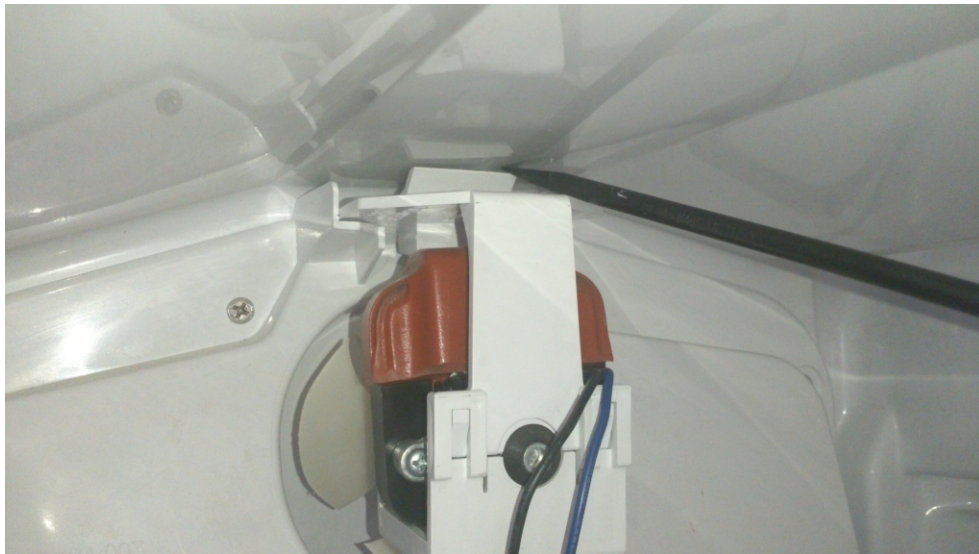
در این حالت است که شما می توانید اواپراتور و سینی متصل به آن را به سمت بیرون بکشید و توجه داشته باشید که این کار باید به آرامی صورت گیرد تا به اواپراتور آسیبی وارد نگردد. همان طور که در شکل شماره ۸ نشان داده شده است اواپراتور را به سمت داخل فشار دهید تا از پین های نگهدارنده روی سینی جدا گردد. برای دسترسی به المنت سینی اواپراتور، باید با یک پیچ گوشتی نوک پهن خارهای نگهدارنده دو سینی تحتانی و فوقانی را جدا نمایید (یک خار در جلو و عقب سینی و دو خار در طرفین تعبیه شده است). شکل شماره ۹ برای مونتاژ سینی ها و اواپراتور مراحل فوق را بالعکس انجام دهید اما توجه داشته باشد که دنباله المنت که در شکل ۱۰ و ۱۱ نشان داده شده است در مجرای آبریز قرار داشته باشد تا از یخ زدگی این قسمت جلوگیری شود. سپس ترموفیوز و سنسور اواپراتور را درون اواپراتور جای دهید.



دنباله المنت باید درون مجرای آبریز باشد.

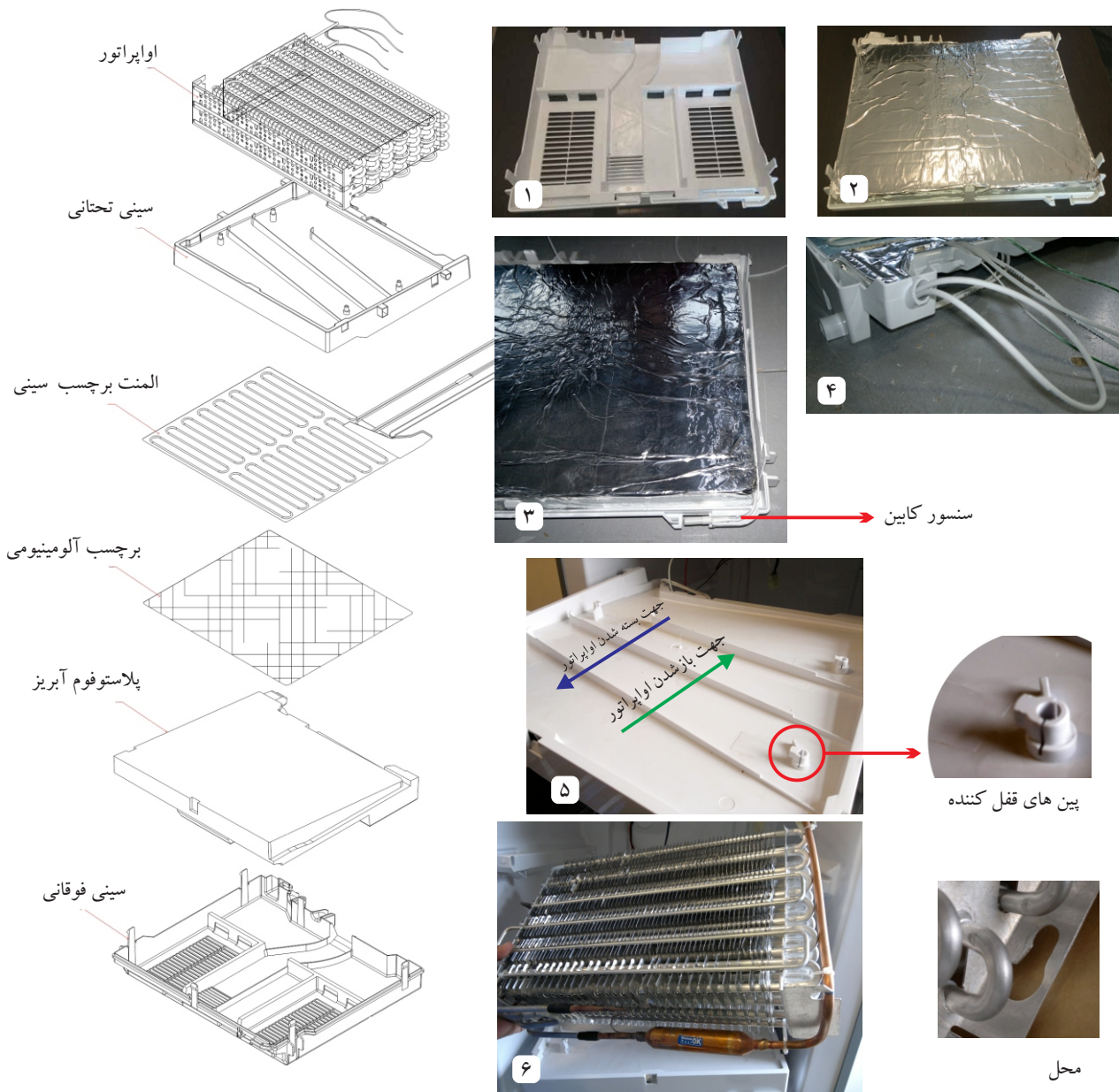
باز و بسته کردن فن فریزر

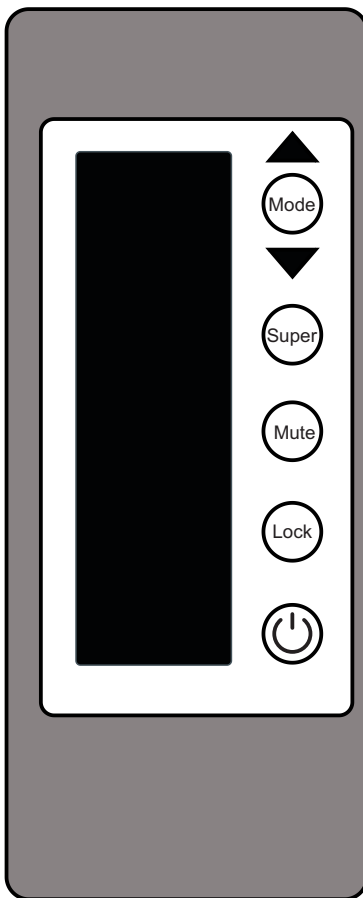
برای باز کردن قاب فن باید با استفاده از یک پیچ گوشتی سرپهن قاب بالایی نگهدارنده فن را به سمت پایین فشار دهید تا خار تعبیه شده در آن آزاد گردد، سپس قاب فن را به سمت عقب بکشید.



آماده سازی کاور اوپراتور

۱- ابتدا پلاستوفوم سینی آبریز را بر روی سینی فوقانی قرار می دهیم و برچسب آلومینیومی را بر روی پلاستوفوم می چسبانیم و دنباله المنت را مطابق شکل ۴ از مجرای سینی فوقانی عبور می دهیم. سپس سنسور کابین را در جای خود که در شکل ۱ نشان داده شده است قرار می دهیم. المنت برچسب سینی را بر روی سینی تحتانی می چسبانیم. در ادامه اوپراتور را بر روی سینی تحتانی قرار داده و در جهت نشان داده شده فشار می دهیم تا در پین های سینی قفل شوند.



مشخصات برد کنترل و نمایشگر


۱- کلید خاموش و روشن کردن دستگاه (Power)

این کلید که جهت فعال و غیر فعال نمودن محصول تعریف شده در حال حاضر با روشن بودن لایت سفید در نشانگر پاور چه در حالت استند بای چه در حال روشن بودن محصول قابل رویت است. با لمس به مدت ۳ ثانیه این شاسی سیستم یخچال یا فریزر روشن و یا خاموش می شود.

۲- Mode: کلید فعال نمودن تنظیمات دما

۳- ▲: کلید افزایش سرما

۴- ▼: کلید کاهش سرما

۵- Super: فعال / غیر فعال کردن حالت سوپر

۶- Mute: کلید فعال و یا غیر فعال نمودن بوق آلارم

۷- Lock: کلید قفل و باز نمودن عملکرد کلیدهای دیگر

مدهای کاری فریزر:

مدهای کاری فریزر و دمای قطع و وصل آن بصورت زیر است:

-24	-23	-22	-21	-20	-19	-18	-17	-16	-15	مد کاری
-22	-21	-20	-19	-18	-17	-16	-15	-14	-13	دمای وصل
-25	-24	-23	-22	-21	-20	19	-18	-17	-16	دمای قطع

مشخصات برد کنترل و نمایشگر

نکته ۵: روشن شدن کمپرسور در صورت باز و یا بسته شدن درب و یا افزایش دمای کابین به هر دلیل در صورت نیاز مینیموم ۱۰ دقیقه وقفه لازم می باشد.

نکته ۶: کلید پاور جهت استند بای سیستم می باشد.

پس از فعال شدن روشن شدن کمپرسور در صورت باز و یا بسته شدن درب و یا افزایش دمای کابین به هر دلیل در صورت نیاز مینیموم ۱۰ دقیقه وقفه لازم می باشد.

مد سوپر :

با فشردن این دکمه با صدای بیب دستگاه به حالت سوپر فریزر می رود و علامت مربوطه در LCD فعال می شود در حالت سوپر کمپرسور به مدت ۱۲ ساعت برای فریزر و ۴ ساعت برای یخچال بدون وقفه کار می کند یا در صورتیکه قبل از اتمام زمان یاد شده به دمای 26° - برای فریزر و 2° - درجه سانتی گراد برای یخچال برسد. دستگاه از حالت سوپر خارج شده و به آخرین تنظیم ترموستات برمی گردد. برای خارج شدن از حالت سوپر در صورت عدم نیاز باید مجدداً این کلید لمس شود.

نکته ۱ : فن بایک دقیقه تاخیر نسبت به کمپرسور روشن می شود و با یک دقیقه تاخیر بعد از خاموش شدن کمپرسور خاموش می گردد.

نکته ۲ : با باز شدن درب فریزر ، فن خاموش و بعد از بسته شدن درب ، در صورت نیاز (روشن بودن کمپرسور) با تاخیر روشن می گردد.

نکته ۳: عملکرد سوپر در صورت فعال شدن تقدم بر دیفراست در صورت رسیدن زمان دیفراست دارد و اگر دیفراست در حال انجام باشد تا به اتمام نرسیدن دیفراست مد سوپر منتظر می ماند.

نکته ۴: لایتینگ داخلی در صورت باز شدن درب بصورت ملایم روشن و در بستن درب بلافاصله خاموش می گردد.

وضعیت اقتصادی خود کار :

مد کاری ۱۸- برای فریزر و ۵+ برای یخچال بعنوان وضعیت اقتصادی در نظر گرفته شده است. در صورتی که درب فریزر به مدت ۴۸ ساعت باز نگردد و هیچگونه تغییری بر روی تنظیمات برد انجام نشود حالت اقتصادی بصورت خود کار انتخاب می گردد. در این حالت با باز شدن درب حالت اقتصادی غیر فعال می شود و مد کاری قبلی در نظر گرفته می شود.

نکته ۱: در صورت پائین تر بودن دمای ست شده از مد کاری اقتصادی (۱۸-) عدد مورد نظر جهت مد اقتصادی ستینگ پائین تر تائید می گردد.

نکته ۲: در صورت فعال شدن این مد کلمه VACATION در LCD به نمایش در می آید.

مشخصات برد کنترل و نمایشگر

وضعیت درب:

در صورت باز ماندن درب بعد از ۱:۳۰ دقیقه هر ۱۰ ثانیه یک آلام صوتی کوتاه و بین ۴ تا ۲/۵ دقیقه هر ۳ ثانیه یک آلام صوتی و بعد از ۱۰ دقیقه آلام صوتی بصورت ممتد ادامه پیدا می کند و علاوه بر آلام صوتی تمام LEDها بصورت چشمک زن تبدیل می شود.

نکته ۱: در صورت باز بودن درب به مدت ۴ دقیقه لایت داخل یخچال یا فریزر خاموش شده و تا بسته شدن مجدد درب و باز کردن آن غیر فعال خواهد ماند.

نکته ۲: در صورت بصدا در آمدن بوق آلام می توان با زدن کلید **Mute** صدای آلام را قطع نموده و این عمل برای ۴ دقیقه غیر فعال خواهد بود.

کلید **Lock**: بالمس این کلید به از حال قفل خارج شده یا آزاد می شود.

نکته ۳: در صورت باز بودن قفل و عدم عملکرد هیچ کلیدی بصورت اتوماتیک پس از زمان ۲ دقیقه قفل فعال می گردد.

عمل دیفراست:

به ازای هر ۱۲ ساعت کارکرد کمپرسور یکبار عمل دیفراست انجام شود چنانچه در هر مرحله قطع جریان برق اتفاق بیفتد باید زمانهای باقی مانده محاسبه شده و دیفراست انجام گردد.

توجه: در صورتیکه قطع جریان در زمان دیفراست واقع شود مجدداً در هنگام برقراری جریان برق عمل دیفراست بطور کامل از ابتدا انجام شود.

در زمان شروع دیفراست ابتدا المنت اوپراتور و سینی روشن شده تا دمای روی اوپراتور به صفر درجه برسد پس از آن هر دو هیتر تا رسیدن دمای اوپراتور به ۱۲ + بمدت سه دقیقه روشن و سه دقیقه خاموش بطور متناوب عمل کند.

در زمان دیفراست علامت مربوطه در **LCD** نمایش داده شده و دمای کابین در صورت پائین آمدن بر اساس دستورالعمل هر ۲۰ دقیقه ۱ درجه افزایش دما را نشان خواهد داد.

چنانچه سنسور اوپراتور قطع باشد حداکثر زمان دیفراست ۴۰ دقیقه برای فریزر و ۳۰ دقیقه برای یخچال منظور می گردد. در این حالت عمل دیفراست به شرح زیر انجام می گیرد. هر دو هیتر به مدت ۳۰ دقیقه برای فریزر و ۲۰ دقیقه برای یخچال روشن بوده و پس از آن هیتر اصلی خاموش شده و ۵ دقیقه بعد هیتر سینی خاموش می شود و ۵ دقیقه بعد کمپرسور روشن می شود.

نکته: در صورت خرابی هر یک از المنت ها عمل دیفراست مطابق تعاریف قبل انجام می گیرد.

مشخصات برد کنترل و نمایشگر**وضعیت دیفراست دستی:**

بانگه داشتن کلیدهای "Down" و "UP" به مدت ۳ ثانیه عمل دیفراست یکبار بطور کامل انجام می شود و سپس محصول به حالت عادی باز می گردد. در این حالت می توان هر دو المنت را تست کرد.

نکته: در صورت فعال کردن این تست اولویت با این تست می باشد و تمام عملکردها متوقف و تست دیفراست انجام می شود.

تست محصول:

بانگهداشتن همزمان کلیدهای Mute و Mode به مدت ۳ ثانیه این تست با روش ذیل فعال می شود.

یخچال روشن می شود و بعد از ۲ دقیقه هیتر اوپراتور در مدار قرار می گیرد سپس بعد از ۲ دقیقه فن روشن می شود.

در ۲ دقیقه سوم چراغهای داخل کابین روشن می شوند و بعد از آن کمپرسور روشن می شود.

راهنمای خطاهای نشان دهنده نمایشگر

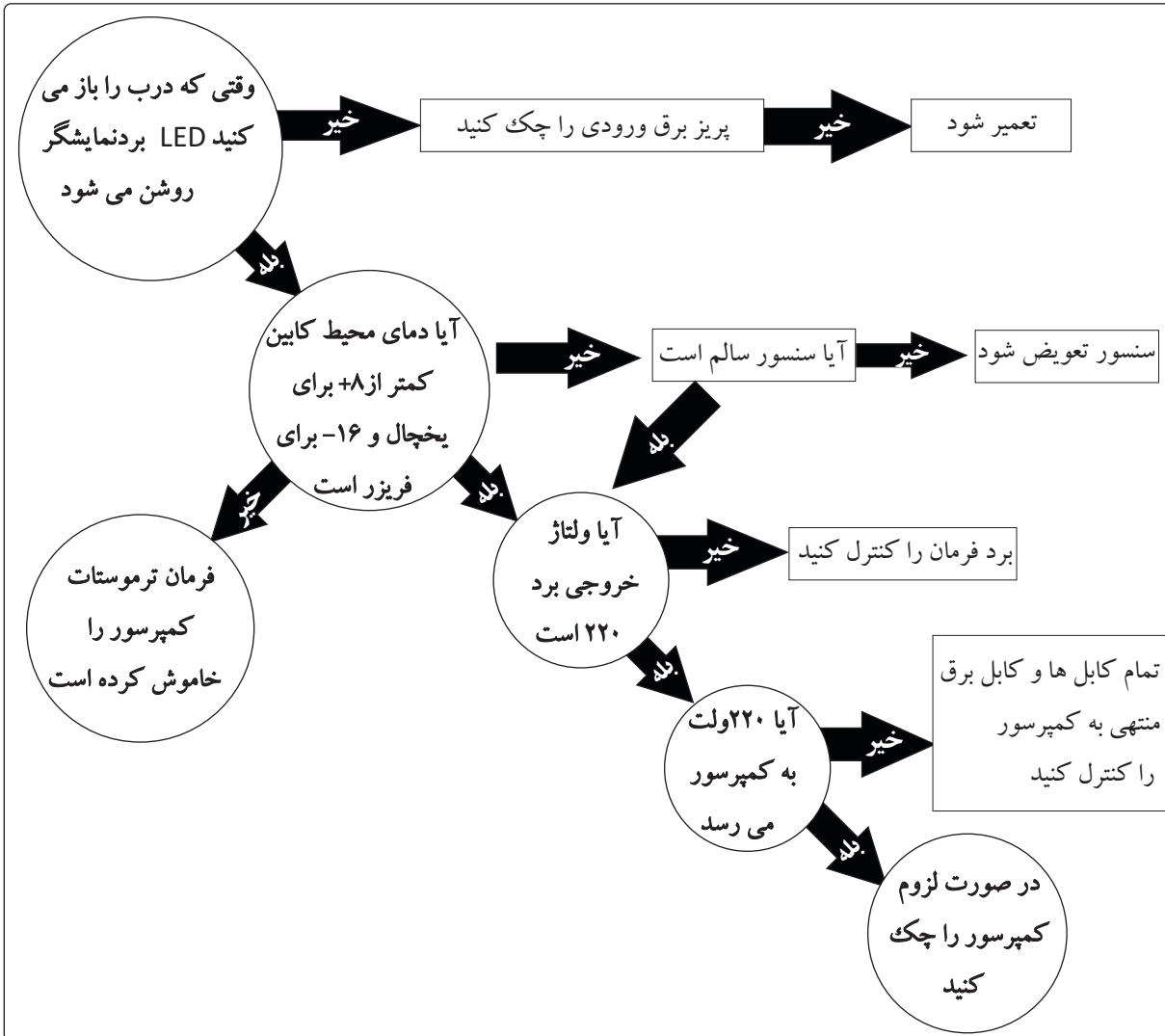
خطاها:

ردیف	شرح اختطار	کد اختطار
1	سنسور اوپراتور فریزر	F1
2	سنسور کابین فریزر	F2
3	سنسور اوپراتور یخچال	F3
4	سنسور کابین یخچال	F4
5	فن فریزر	E1
6	فن یخچال	E2
7	فن کمپرسور (کندا تور)	E3
8	هیتر اوپراتور فریزر	H1
9	هیتر سینی فریزر	H2
10	هیتر اوپراتور یخچال	H3
11	هیتر سینی یخچال	H4
12	کمپرسور	C1
13	آلارم مربوط به عملکرد دمائی نامناسب دستگاه	C2
14	خطای لایت	L1

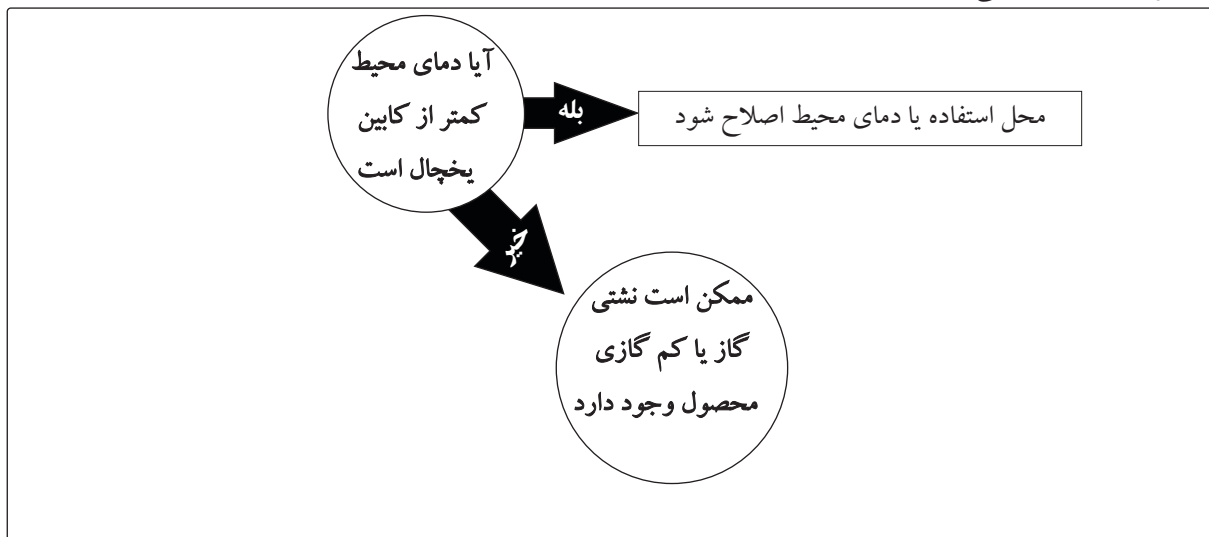
نکته: ملاک عملکرد دمائی نامناسب نمایشگر LCD بوده و در صورت نرسیدن دما به مدت ۳ ساعت پس از روشن شدن فریزر به پائین تر از ۱۰- فعال خواهد شد.

عیب یابی

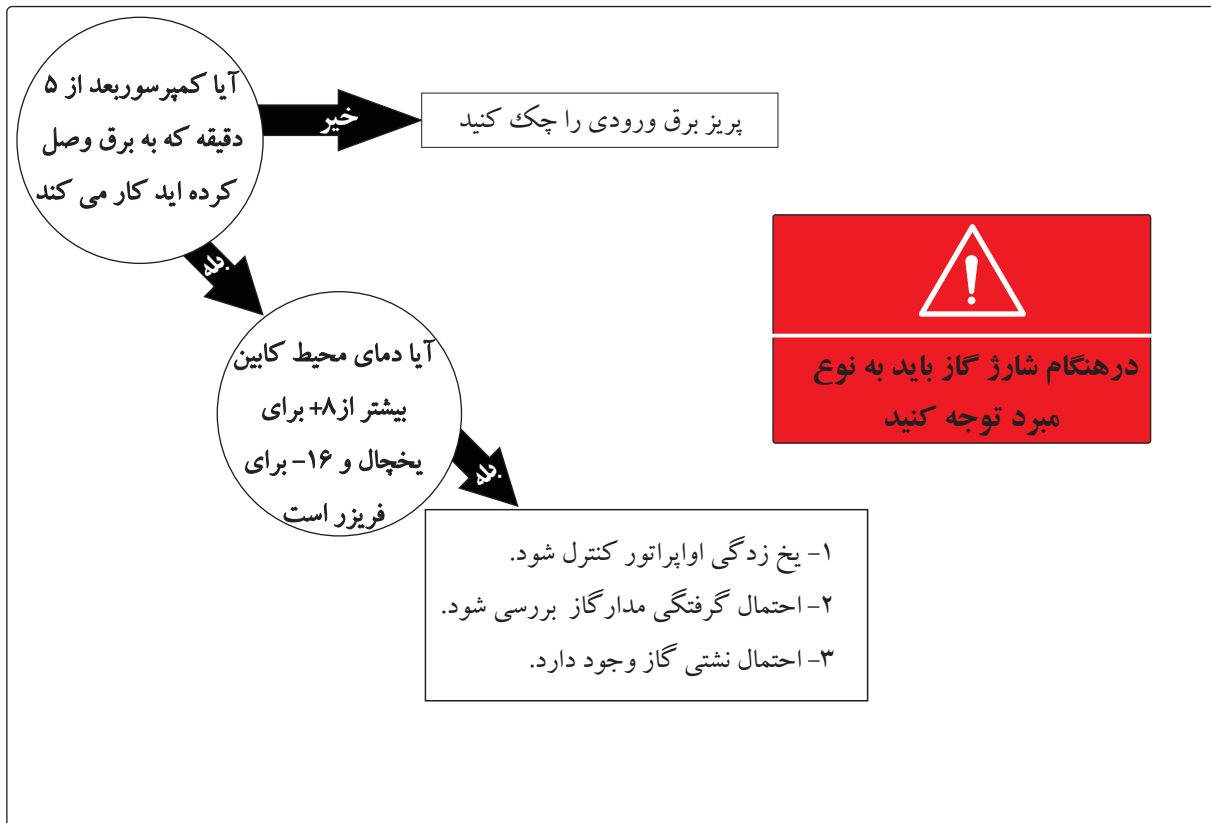
۱- کمپرسور کار نمیکنند:



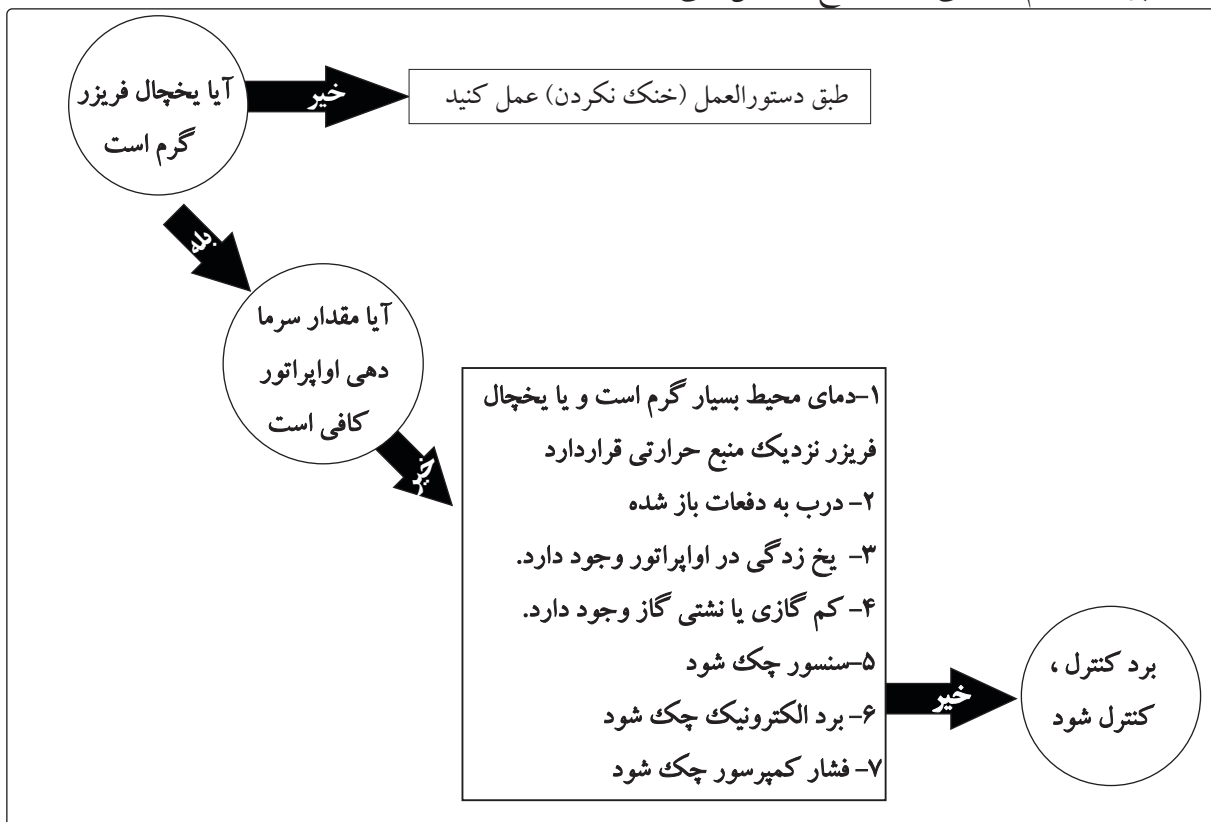
۲- سرما به اندازه کافی نیست:

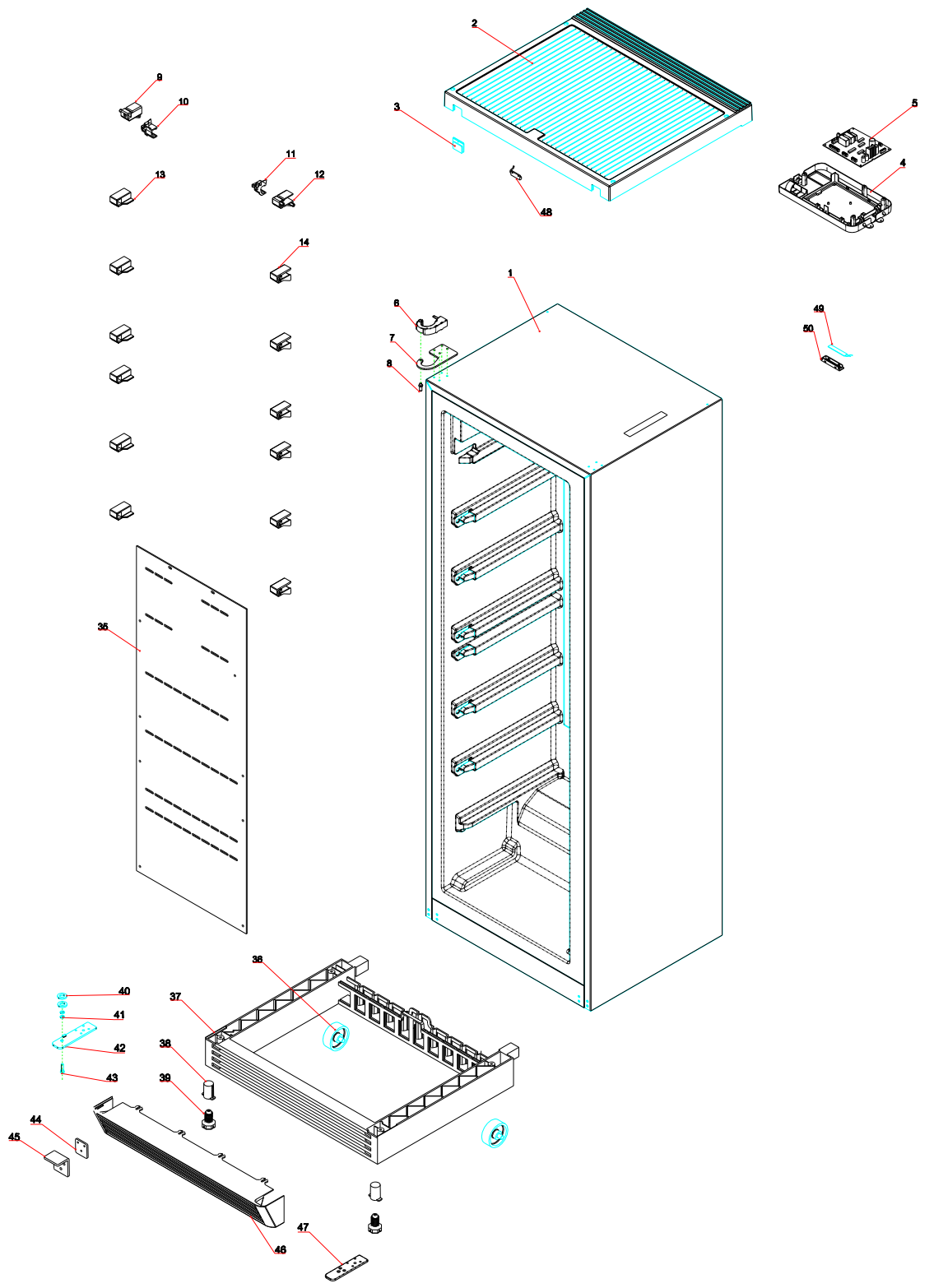
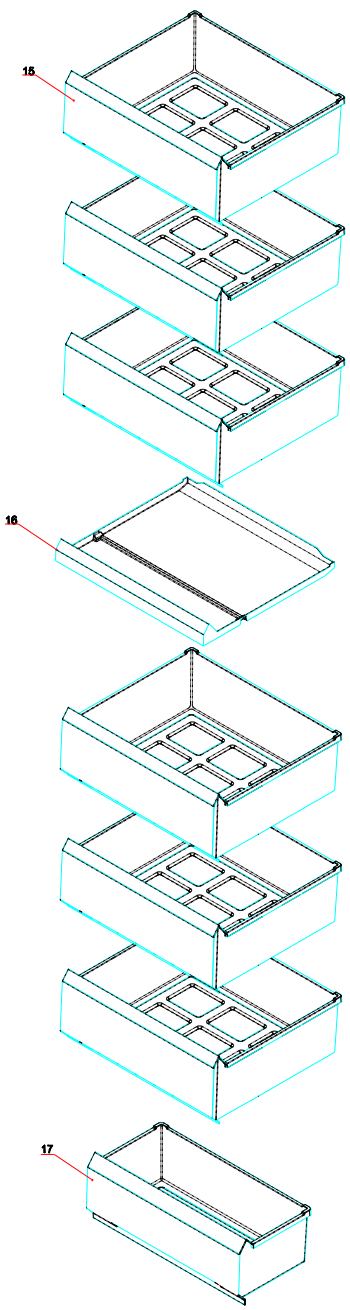
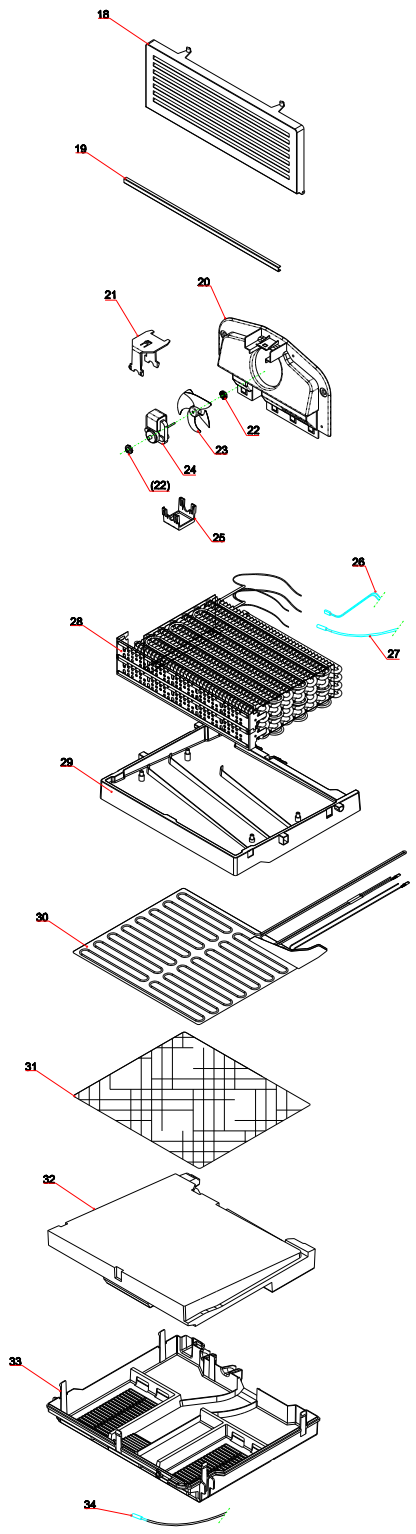


۳- سرد نمی کند:



۴- کمپرسور مدام کار می کند (قطع و وصل نمی کند)





شماره	نام قطعه	کد فنی	ضریب مصرف
۱	کابین فریزر 8 کشو	۱۳۰۰۱۱۴۵۰	۱
۲	بزل سفد لوکس ۶۵ بلند	۱۳۰۰۱۱۰۷۳	۱
۳	درپوش لولای سقف	۱۳۰۰۱۱۳۸۳	۱
۴	نگهدارنده برد کنترل	۱۳۰۰۱۱۴۸۳	۱
۵	برد پاور فریزر	۱۳۰۰۶۱۰۲۹	۱
۶	کاور لولای چپ عصبایی	۱۳۰۰۱۱۴۸۳	۱
۷	لولای عصبایی بالا	۱۳۰۰۴۱۰۲۷	۱
۸	بین لولای بالای AEG	۱۳۰۰۶۰۲۱۸	۱
۹	راهنمای ریل فریزر نوفرست چپ	۱۳۰۰۱۱۴۰۳	۱
۱۰	لولا تکیه گاه کشو فریزری نوفرست چپ	۱۳۰۰۱۰۱۴۸	۱
۱۱	لولا تکیه گاه کشو فریزری نوفرست راست	۱۳۰۰۱۰۱۴۹	۱
۱۲	راهنمای ریل فریزر نوفرست راست	۱۳۰۰۱۱۴۰۲	۱
۱۳	راهنمای ریل فریزر نوفرست چپ		۶
۱۴	راهنمای ریل فریزر نوفرست راست		۶
۱۵	سبد بزرگ فریزر نوفرست لوکس	۱۳۰۰۱۰۷۵۳	۶
۱۶	کشو جابجایی فریزر نوفرست لوکس	۱۳۰۰۱۰۲۱۱	۱
۱۷	سبد کوچک فریزر نوفرست لوکس	۱۳۰۰۱۰۷۵۴	۱
۱۸	قاب جلوی محفظه تبرید لوکس	۱۳۰۰۱۱۵۰۱	۱
۱۹	زه جلوی سینی آبریز نوفرست	۱۳۰۰۱۲۰۰۵	۱
۲۰	قاب فن گیر فریزر نوفرست	۱۳۰۰۱۱۵۰۲	۱
۲۱	نگهدارنده فن بالا نوفرست	۱۳۰۰۱۰۲۴۴	۱
۲۲			
۲۳	پروانه فن 90	۱۳۰۰۱۰۵۰۲	۱
۲۴	فن دوربالا	۱۳۰۰۶۰۲۵۳	۱
۲۵	نگهدارنده فن پایین نوفرست	۱۳۰۰۱۰۲۴۵	۱
۲۶			
۲۷			
۲۸	اوپراتور نوفرست فریزر ایستاده	۱۳۰۰۹۰۲۰۲	۱
۲۹	سینی تحتانی آبریز نوفرست	۱۳۰۰۱۰۲۱۰	۱
۳۰	المنت برجسب سینی آبریز	۱۳۰۰۶۰۲۰۷	۱
۳۱	برجسب آلومینیومی کاور اوپراتور	۱۴۰۰۱۰۱۱۲	۱
۳۲	پلاستوفرم آبریز فریزر نوفرست	۱۳۰۱۲۰۵۱۸	۱
۳۳	سینی فوقانی آبریز نوفرست	۱۳۰۰۱۰۲۰۹	۱
۳۴			
۳۵	صفحه کنال فریزر نوفرست	۱۳۰۰۱۱۵۰۸	۱
۳۶	چرخ رولی پالت پلاستیکی	۱۳۰۰۶۰۰۳۹	۲
۳۷	پالت پلاستیکی عرض 65 لوکس	۱۳۰۰۱۱۰۶۸	۱
۳۸	بوش تنظیم پالت پلاستیکی	۱۳۰۰۱۱۶۰۲	۲
۳۹	پیچ تنظیم پالت پلاستیکی	۱۳۰۰۱۱۷۰۲	۲
۴۰	واشر تخت نمره 7	۱۳۰۰۶۰۲۱۷	۲
۴۱	واشر پلاستیکی ۷۰۱۳۳۲ پی آمید	۱۳۰۰۶۰۱۴۵	۲
۴۲	لولای استپ دار چپ	۱۳۰۰۴۱۰۲۹	۱
۴۳	بین لولای پایین AEG	۱۲۰۰۲۰۰۵۳	۱
۴۴	براکت پالت پلاستیکی لوکس	۱۳۰۰۴۲۰۱۵	۱
۴۵	براکت تقویت لولای لوکس	۱۳۰۰۴۲۰۱۶	۱
۴۶	جلوپلمی لوکس عرض 65	۱۳۰۰۱۱۰۶۷	۱
۴۷	لولای پلاستیکی لوکس	۱۳۰۰۱۱۸۶۰	۱
۴۸	سوپنچ مگنت	۱۳۰۰۶۱۲۰۱	۱
۴۹	لامپ ال ای دی	۱۳۰۰۶۰۱۵۷	۱
۵۰	کاور ال ای دی 7 و 8 کشو	۱۳۰۰۱۳۰۲۶	۱